



PHÒNG GD&ĐT HUYỆN CỬ CHI
TRƯỜNG: THCS AN NHƠN TÂY

**CHƯƠNG TRÌNH DẠY
HỌC TRỰC TUYẾN
NĂM HỌC : 2021 - 2022**

GIÁO VIÊN: **LÊ VĂN SÁU**
MÔN DẠY : CÔNG NGHỆ 9





TIẾT 13.BÀI 6: THỰC HÀNH

**LẮP MẠCH ĐIỆN
BẢNG ĐIỆN**



Bài 6 : Thực hành – Lắp mạch điện bảng điện

MỤC TIÊU :

1

Vẽ được sơ đồ nguyên lí và sơ đồ lắp đặt mạch điện bảng điện.

2

Hiểu được quy trình lắp đặt mạch điện bảng điện.

3

Lắp đặt được mạch điện gồm 2 cầu chì, 1 ổ cắm, 1 công tắc điều khiển 1 bóng đèn đúng quy trình và yêu cầu kĩ thuật.

4

Làm việc an toàn khoa học.

Bài 6 : Thực hành – Lắp mạch điện bảng điện

I/ Dụng cụ, vật liệu và thiết bị

a) Dụng cụ :



Kềm răng



Kềm cắt



Kềm mỏ nhọn



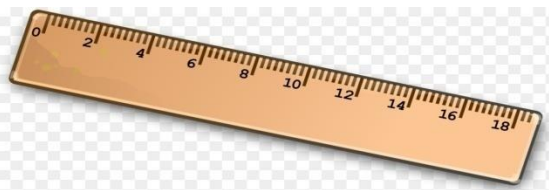
Kềm tuốt dây



Tua-vít



Bút chì



Thước kẻ



Bút thử điện

Bài 6 : Thực hành – Lắp mạch điện bảng điện

I/ Dụng cụ, vật liệu và thiết bị

a) Dụng cụ :

b) Vật liệu và thiết bị :



Cầu chì



Công tắc



Ổ cắm



**Băng keo
cách điện**



**Giấy
nhám**



Bảng điện



Đui đèn



Bóng đèn



Dây dẫn điện

Bài 6 : Thực hành – Lắp mạch điện bảng điện

I/ Dụng cụ, vật liệu và thiết bị

a) Dụng cụ :

b) Vật liệu và thiết bị :

II/ Nội dung và trình tự thực hành

1) Tìm hiểu chức năng của bảng điện :

Trong mạng điện bảng điện được dùng để làm gì ?

→ Bảng điện là 1 phần của mạng điện trong nhà. Trên bảng điện thường lắp những thiết bị đóng cắt, bảo vệ và lấy điện của mạng điện.

Bài 6 : Thực hành – Lắp mạch điện bảng điện

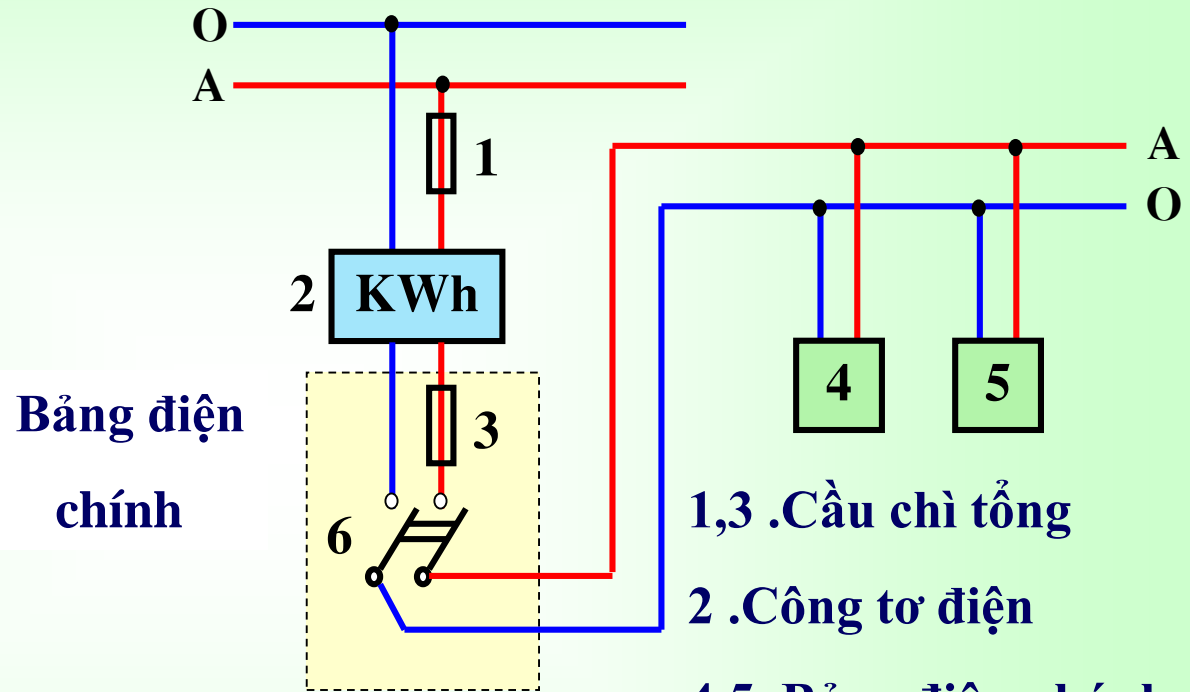
I/ Dụng cụ, vật liệu và thiết bị

a) Dụng cụ :

b) Vật liệu và thiết bị :

II/ Nội dung và trình tự thực hành

1) Tìm hiểu chức năng của bảng điện :



Bảng điện
chính

1,3 . Cầu chì tổng

2 . Công tơ điện

4,5 . Bảng điện nhánh

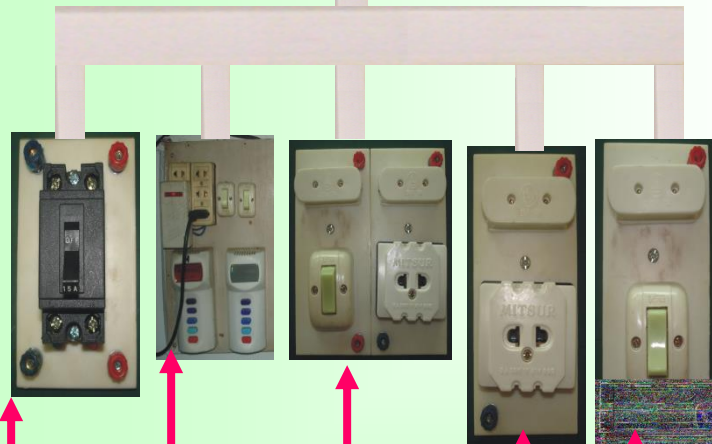
6 . Cầu dao

Sự phân bố bảng điện trong mạng điện trong nhà

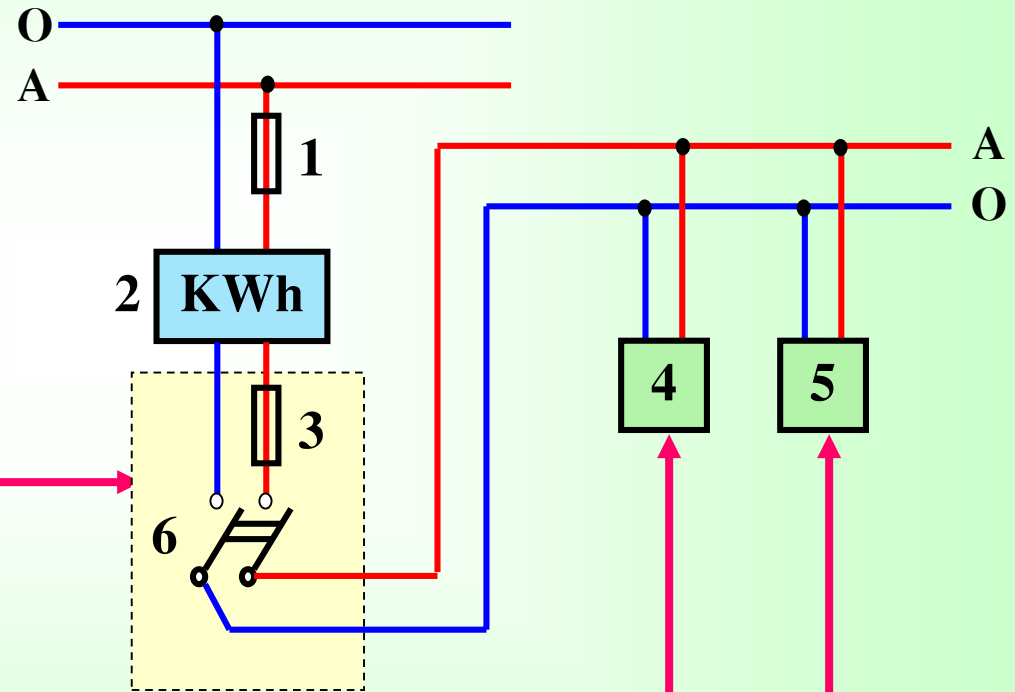
Bài 6 : Thực hành – Lắp mạch điện bảng điện



Bảng điện chính



Bảng điện nhánh



Bài 6 : Thực hành – Lắp mạch điện bảng điện

I/ Dụng cụ, vật liệu và thiết bị

a) Dụng cụ :

b) Vật liệu và thiết bị :

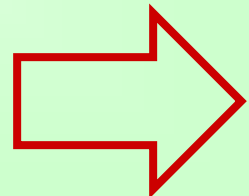
II/ Nội dung và trình tự thực hành

1) Tìm hiểu chức năng của bảng điện :



Bài 6 : Thực hành – Lắp mạch điện bảng điện

	Bảng điện chính	Bảng điện nhánh
Nhiệm vụ	Cung cấp điện cho toàn bộ hệ thống điện trong nhà.	Cung cấp điện tới các đồ dùng điện.
Chức năng	Lắp cầu chì tổng, cầu dao tổng hoặc aptômat tổng.	Lắp cầu chì, công tắc, ổ cắm, hộp số quạt...



Bài 6 : Thực hành – Lắp mạch điện bảng điện

I/ Dụng cụ, vật liệu và thiết bị

a) Dụng cụ :

b) Vật liệu và thiết bị :

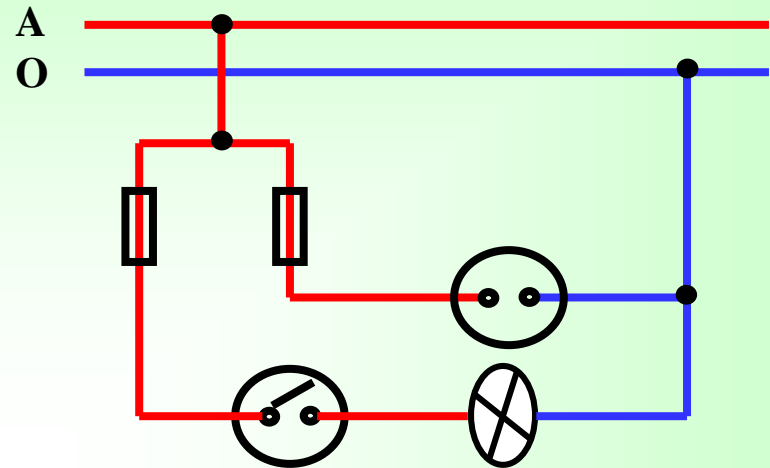
II/ Nội dung và trình tự thực hành

1) Tìm hiểu chức năng của bảng điện :

2) Vẽ sơ đồ lắp đặt mạch điện

a. Tìm hiểu sơ đồ nguyên lí

? Thảo luận nhóm



Sơ đồ nguyên lí mạch điện bảng điện

1. Mạch điện bảng điện gồm những phần tử nào?

2. Các phần tử trong mạch điện được mắc với nhau như thế nào ?

Bài 6 : Thực hành – Lắp mạch điện bảng điện

1. Mạch điện bảng điện gồm những phần tử nào?

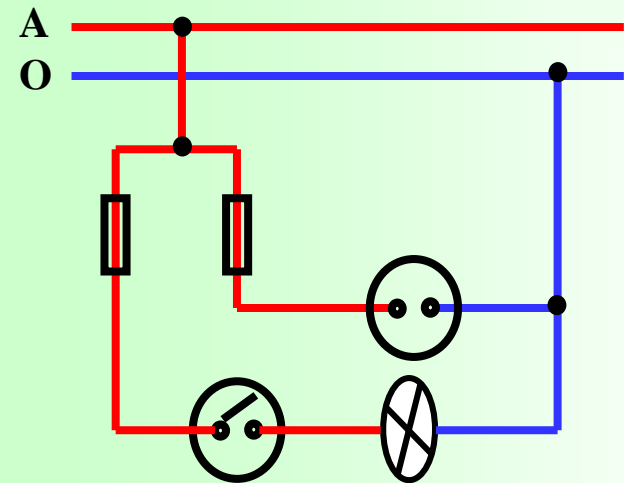
→ Gồm 2 cầu chì, 1 công tắc 2 cực điều khiển, 1 đèn và 1 ổ cắm

2. Các phần tử trong mạch điện được mắc với nhau như thế nào ?

Cách ghép nối:

+ Công tắc và cầu chì mắc nối tiếp với nhau và nối với dây pha.

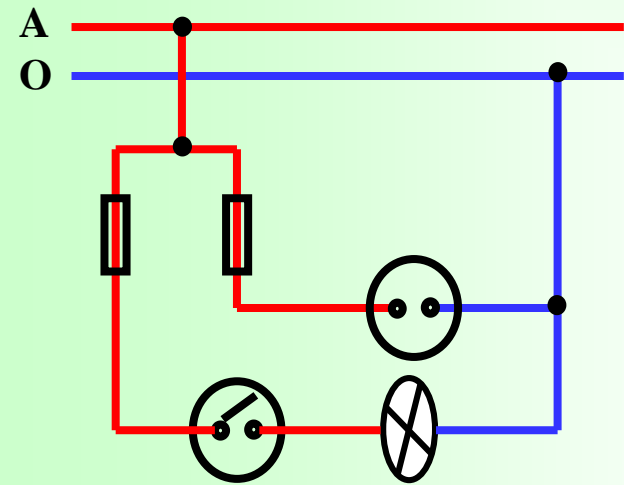
+ Bóng đèn, ổ cắm mắc song song với nhau và nối dây trung tính.



Sơ đồ nguyên lý
mạch điện bảng
điện

Bài 6 : Thực hành – Lắp mạch điện bảng điện

Trước khi vẽ sơ đồ lắp đặt mạch điện cần xác định một số yếu tố sau:



Sơ đồ nguyên lý
mạch điện bảng
điện

. Mục đích sử dụng, vị trí lắp đặt bảng điện.

. Vị trí, cách lắp đặt các phần tử của mạch điện.

. Phương pháp lắp đặt dây dẫn: lắp đặt nổi hay chìm.

Bài 6 : Thực hành – Lắp mạch điện bảng điện

I/ Dụng cụ, vật liệu và thiết bị

a) Dụng cụ :

b) Vật liệu và thiết bị :

II/ Nội dung và trình tự thực hành

1) Tìm hiểu chức năng của bảng điện :

2) Vẽ sơ đồ lắp đặt mạch điện

a. Tìm hiểu sơ đồ nguyên lý

b. Vẽ sơ đồ lắp đặt mạch điện

Hãy sắp xếp các nội dung sau cho đúng với trình tự từng bước vẽ sơ đồ lắp đặt mạch điện

Bước 1

Bước 2

Bước 3

Bước 4

a. Xác định vị trí các thiết bị điện trên bảng điện

b. Xác định vị trí để bảng điện và bóng đèn

c. Vẽ đường dây nguồn

d. Vẽ đường dây dẫn điện theo sơ đồ nguyên lý

Bài 6 : Thực hành – Lắp mạch điện bảng điện

I/ Dụng cụ, vật liệu và thiết bị

a) Dụng cụ :

b) Vật liệu và thiết bị :

II/ Nội dung và trình tự thực hành

1) Tìm hiểu chức năng của bảng điện :

2) Vẽ sơ đồ lắp đặt mạch điện

a. Tìm hiểu sơ đồ nguyên lý

b. Vẽ sơ đồ lắp đặt mạch điện

c. Vẽ đường dây nguồn

b. Xác định vị trí để bảng điện và bóng đèn

a. Xác định vị trí các thiết bị điện trên bảng điện

d. Vẽ đường dây dẫn điện theo sơ đồ nguyên lý

2. SƠ ĐỒ LẮP ĐẶT MẠCH ĐIỆN

b. Sơ đồ lắp đặt

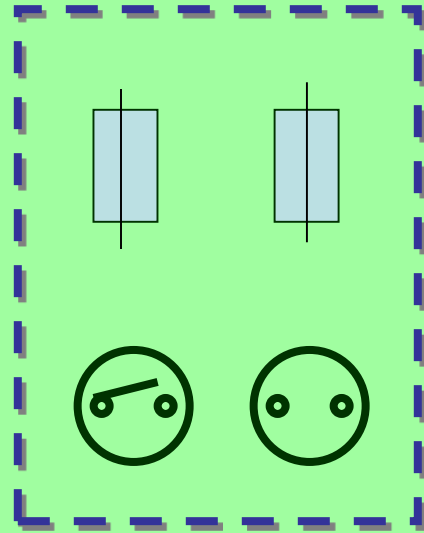
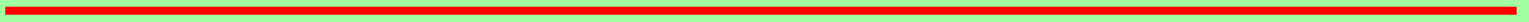
Được tiến hành theo các bước :

3. Xác định vị trí các thiết bị điện trên bảng điện

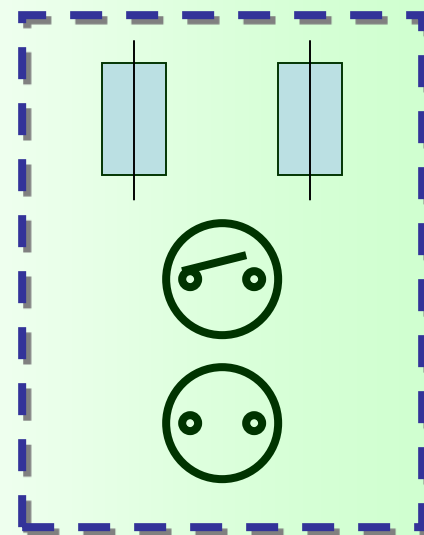
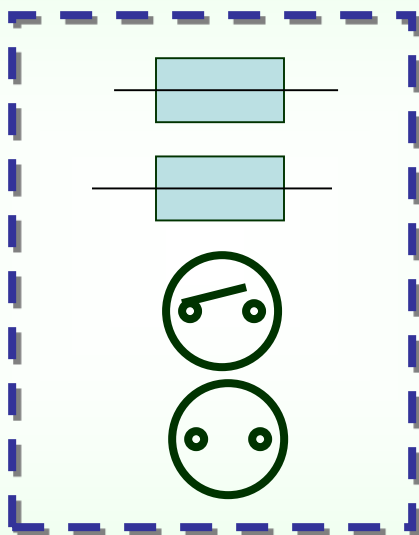
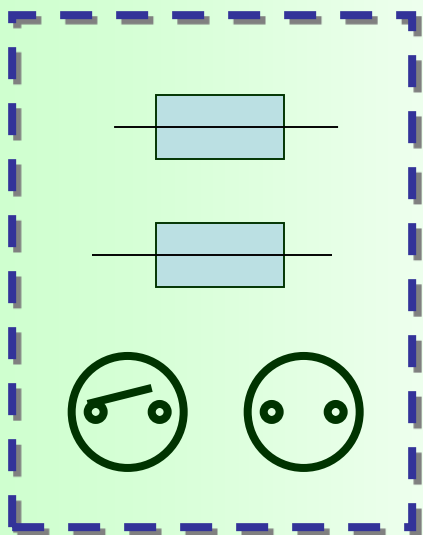
O



A

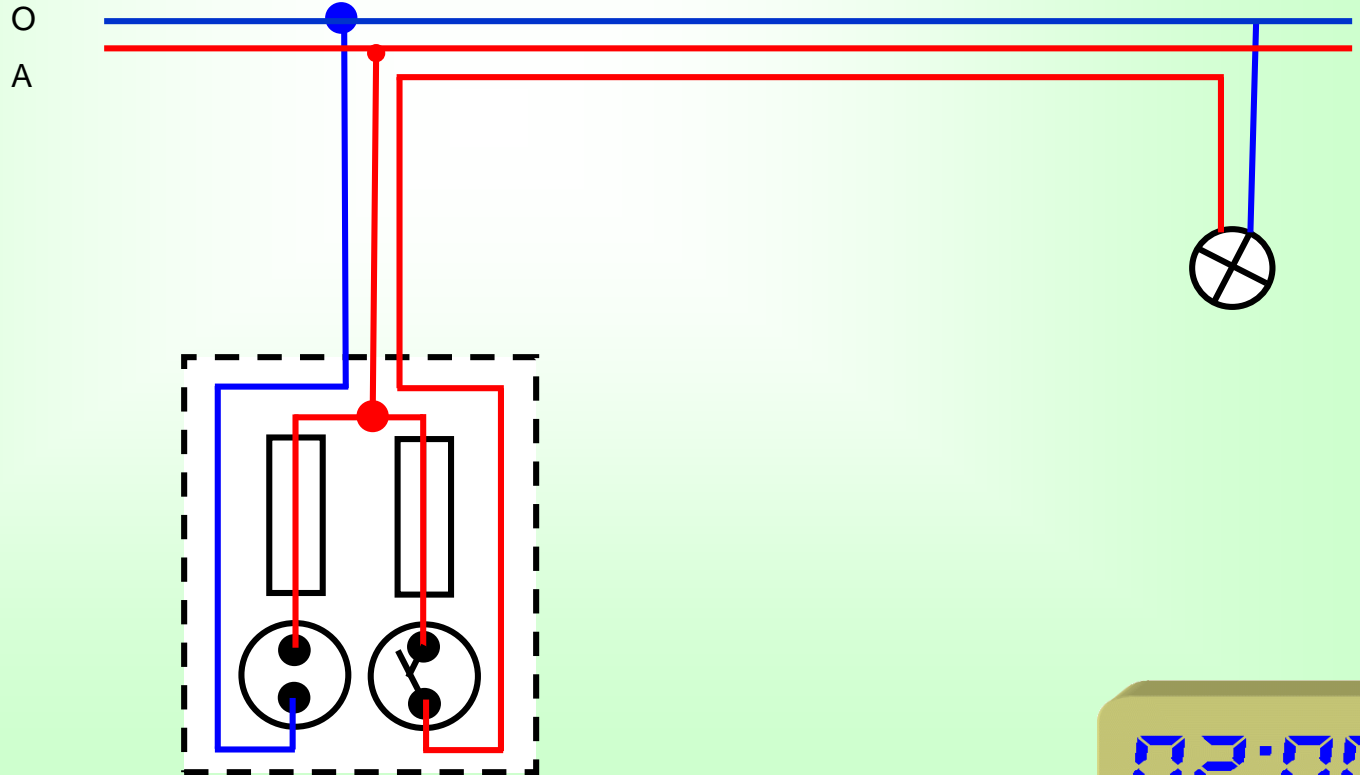
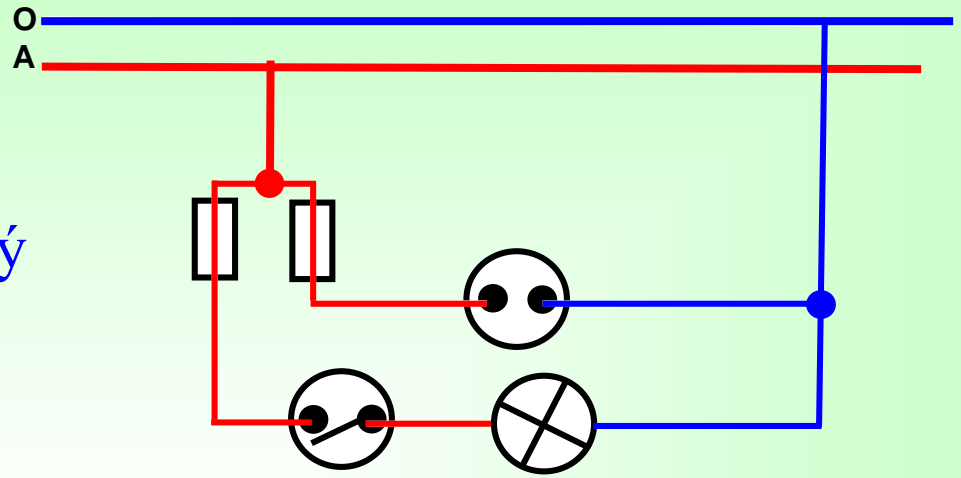


Một số cách bố trí thiết bị trên bảng điện



- Bước 4: Vẽ đường dây dẫn điện theo sơ đồ nguyên lý

Sơ đồ nguyên lý



Nội dung về nhà:

- . Phân biệt được bảng điện chính và bảng điện nhánh. ☆
- . Trình tự tiến hành vẽ sơ đồ lắp đặt mạch điện. ☆

Bài 6 : Thực hành – Lắp mạch điện bảng điện

QUY TRÌNH

I/ Dụng cụ, vật liệu và thiết bị

a) Dụng cụ :

b) Vật liệu và thiết bị :

II/ Nội dung và trình tự thực hành

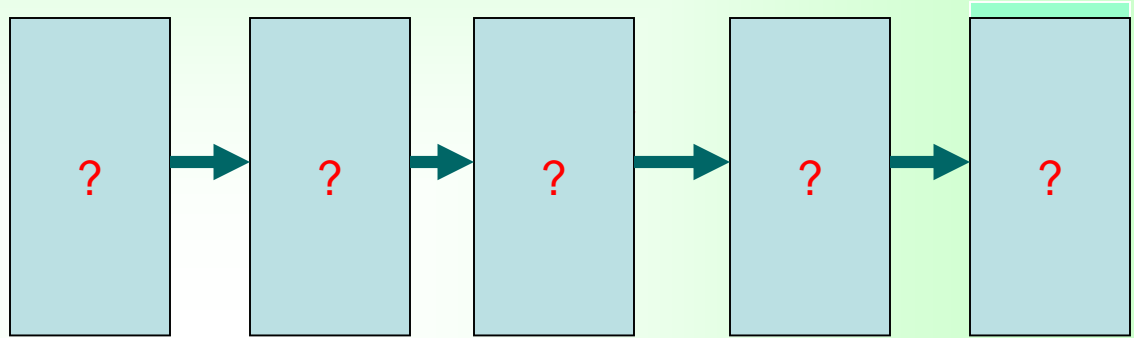
1) Tìm hiểu chức năng của bảng điện :

2) Vẽ sơ đồ lắp đặt mạch điện

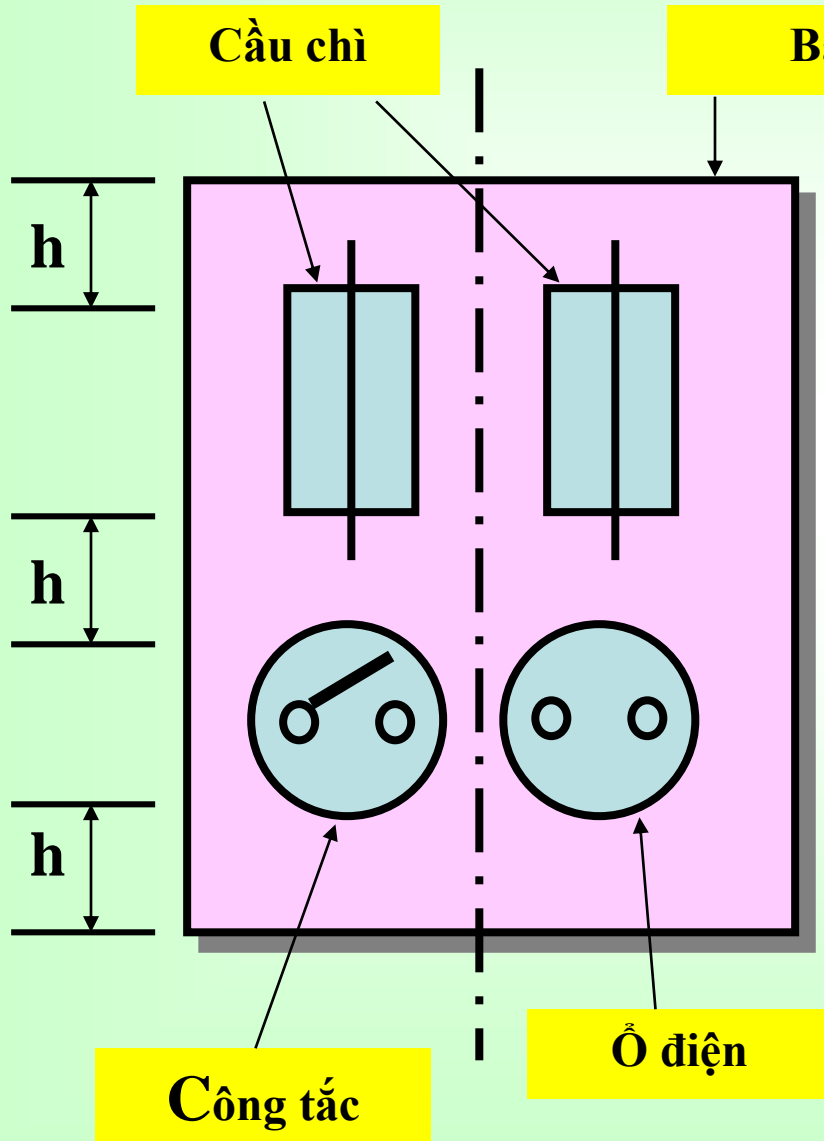
a. Tìm hiểu sơ đồ nguyên lí

b. Vẽ sơ đồ lắp đặt mạch điện

3) Lắp đặt mạch điện bảng điện



VẠCH DẦU

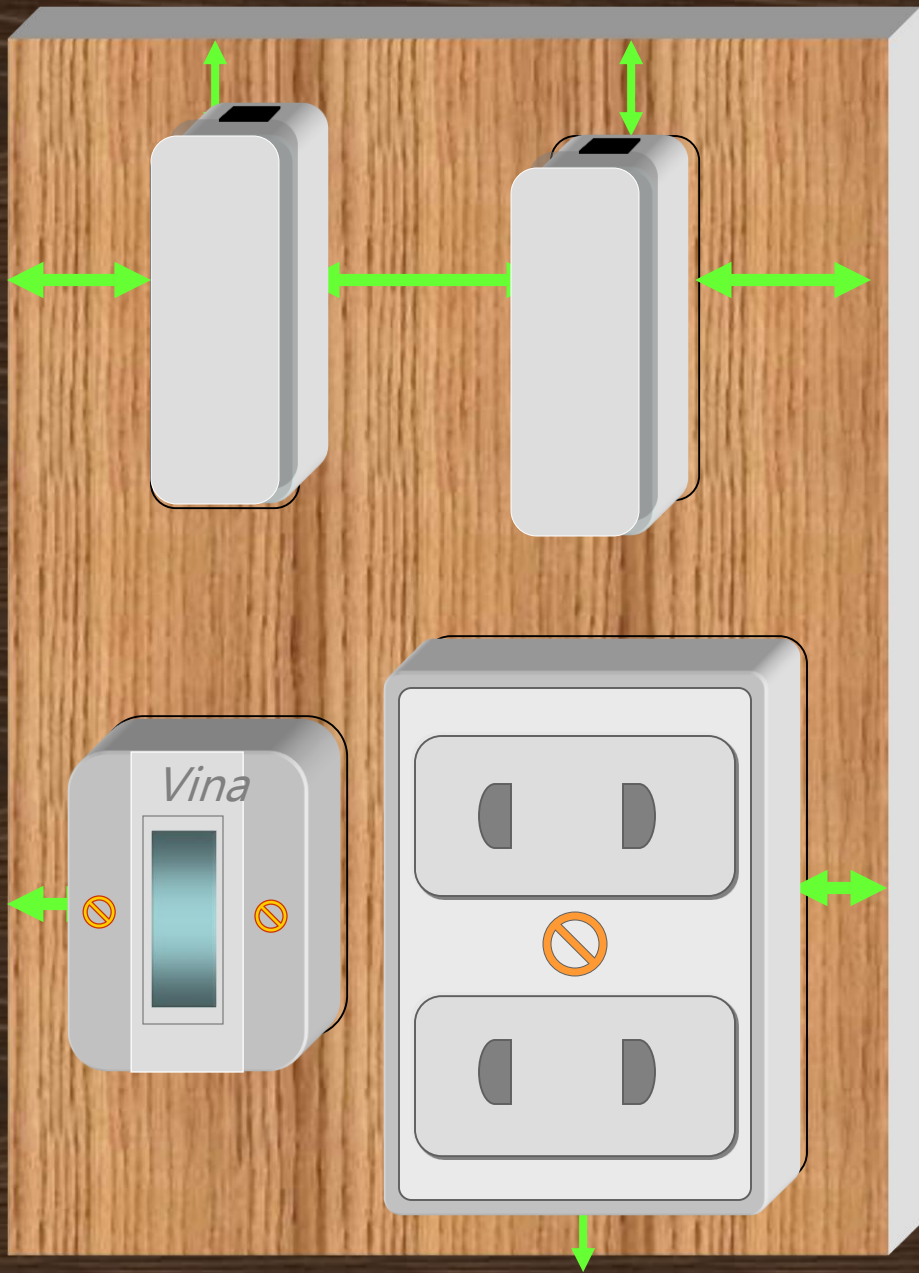


1. Vẽ trục đối xứng của bảng điện .

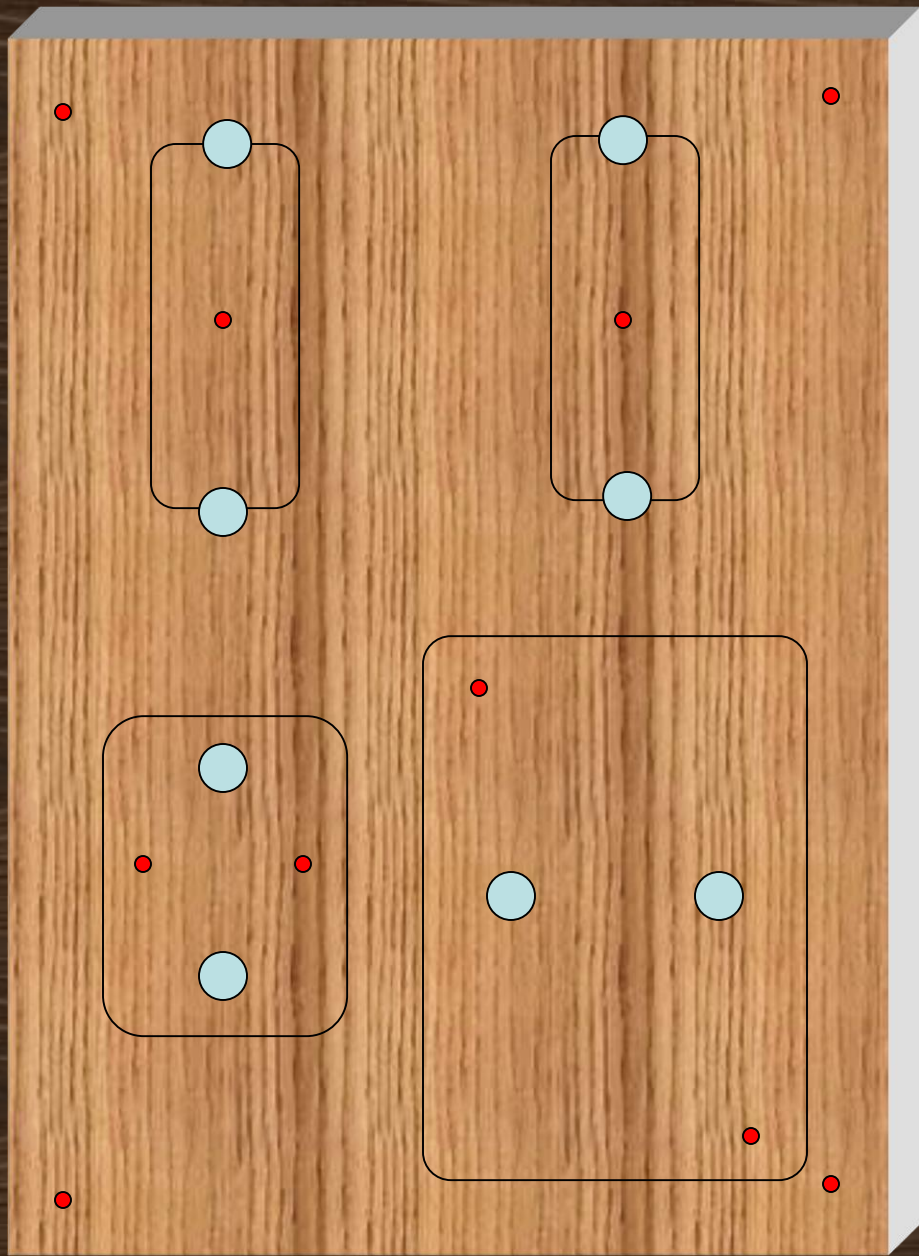
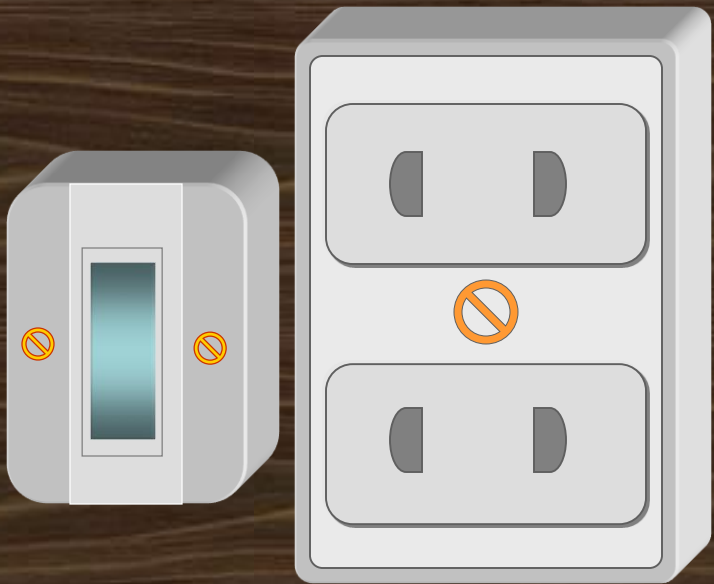
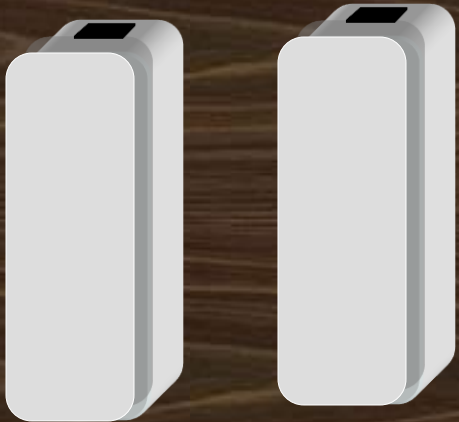
2. Đặt thiết bị lên bảng điện ngay ngắn, cân đối và theo thứ tự cầu chì, công tắc, ổ lấy điện .

3. Cuối cùng lấy dầu lỗ bắt vít, đi dây

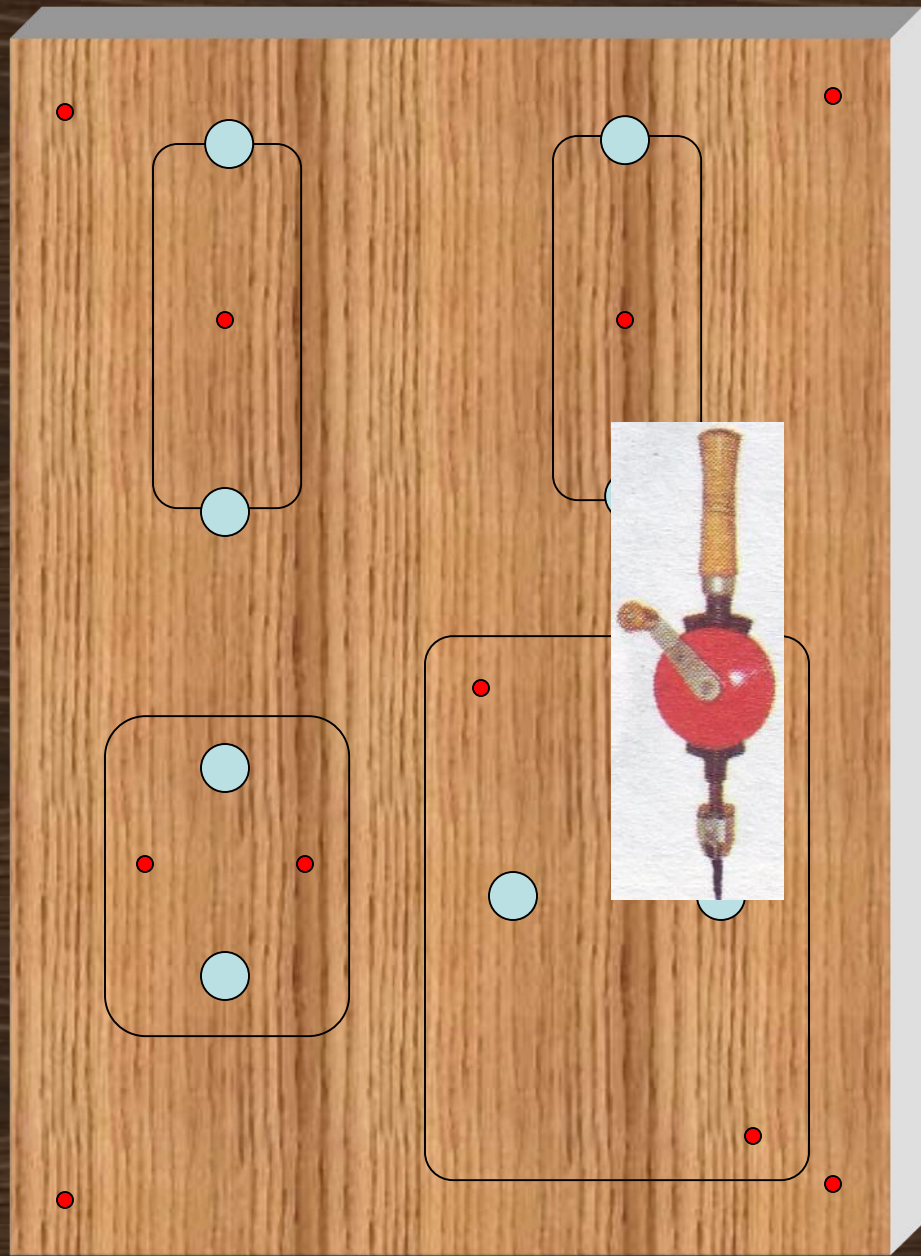
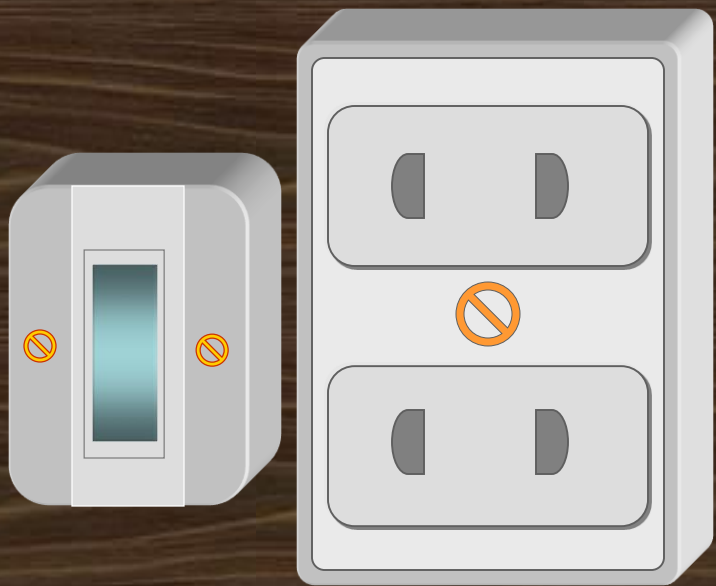
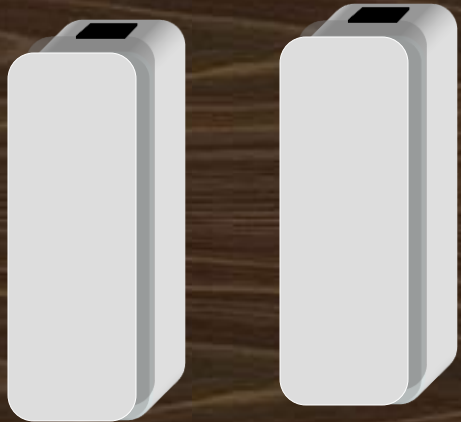
Bước 1:



Bước 1:



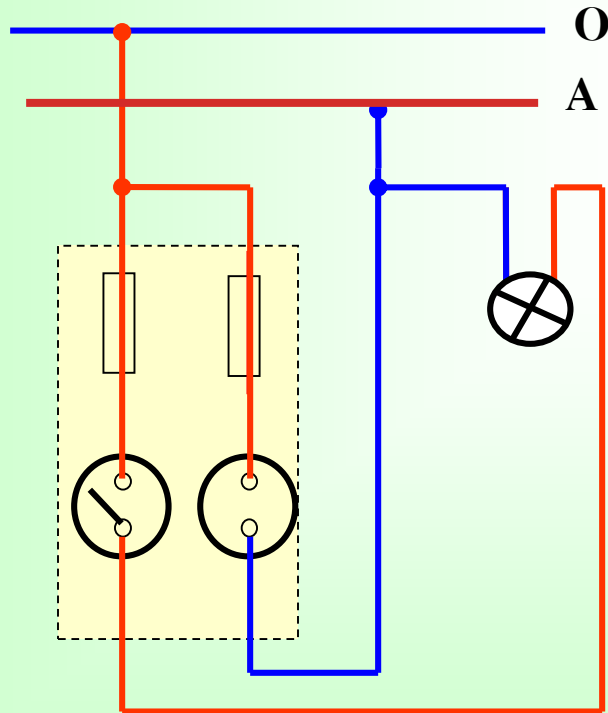
Bước 2:



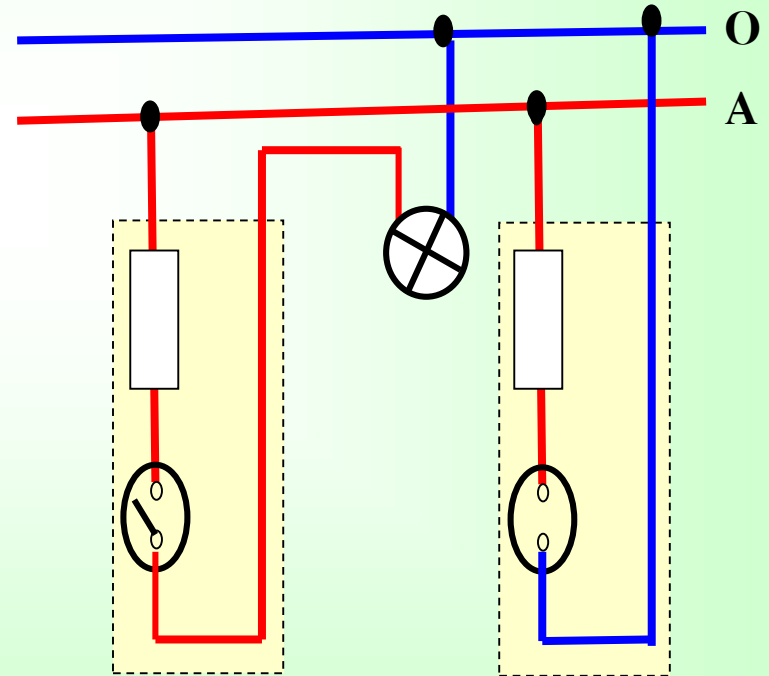
Bài 6 : Thực hành – Lắp mạch điện bảng điện

Củng cố

Tìm điểm sai trong các mạch điện sau đây



A

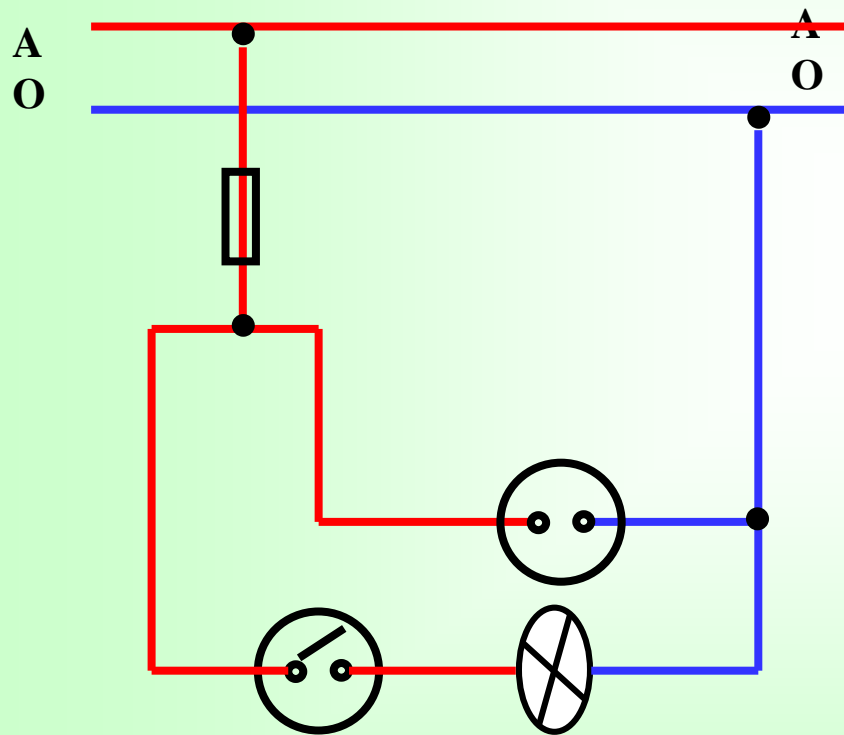


B

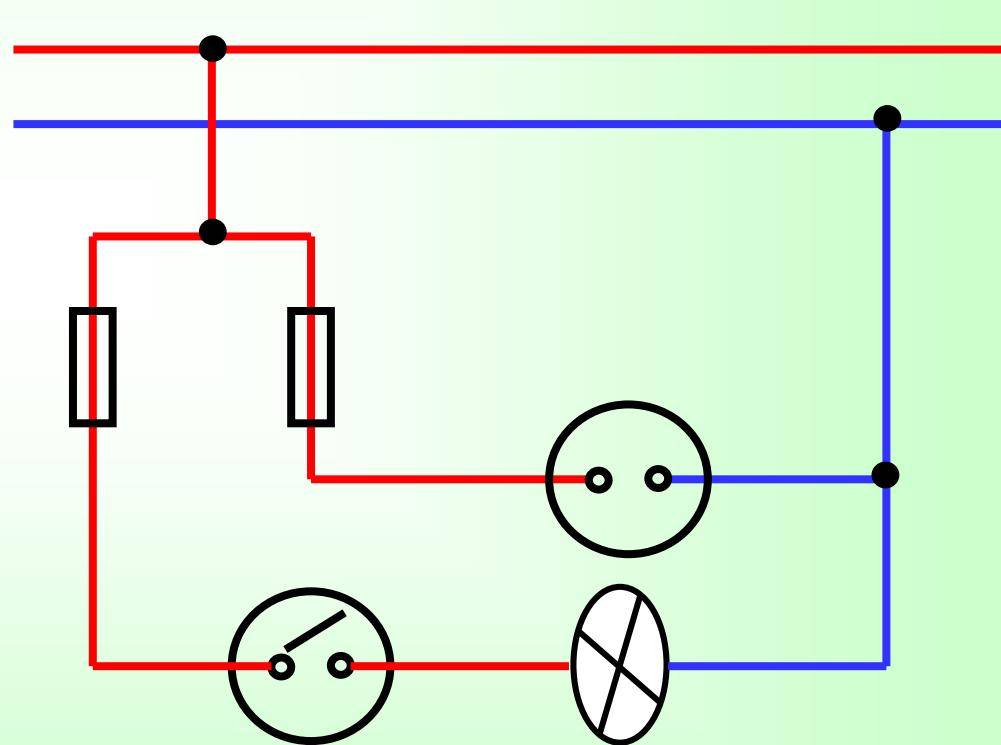
Bài 6 : Thực hành – Lắp mạch điện bảng điện

Củng cố

Ưu nhược điểm của 2 sơ đồ trên ?



Sơ đồ nguyên lí mạch điện bảng điện



Sơ đồ nguyên lí mạch điện bảng điện

Bài 6 : Thực hành – Lắp mạch điện bảng điện

CỦNG CỐ

Vẽ sơ đồ lắp đặt mạch điện gồm: 2 cầu chì, 1 ổ điện, 1 công tắc 2 cực điều khiển 2 đèn mắc song song

