



### **Hoạt động 3:**

Tìm hiểu cách sử dụng đồng hồ đo điện

HS: nghiên cứu sơ đồ mạch điện công tơ điện trong SGK.

? Nguồn điện được nối với những đầu nào của công tơ điện?

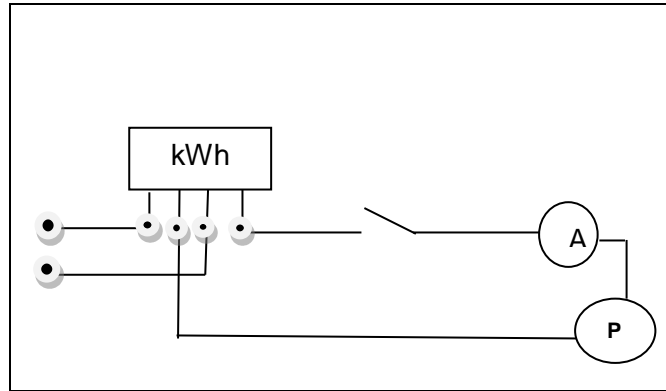
HS: Nguồn điện được nối với đầu 1 và 3 của công tơ điện.

? Phụ tải được nối với đầu nào của công tơ điện?

HS: Phụ tải được nối với đầu 2 và 4 của công tơ điện.

**HS lưu ý:** Trên đồng hồ có các thang đo mặc định.

Ví dụ: Đo hiệu điện thế, nếu ta chọn thang đo 500 Vôn thì mỗi vạch là 10V, chọn thang đo 250V thì mỗi vạch là 5V, chọn thang đo 100V thì mỗi vạch là 2V, chọn thang đo 50V thì mỗi vạch là 1V.



### **b. Đo Hiệu điện thế hoặc cường độ dòng điện:**

- Chọn loại dòng điện
- Chọn đại lượng đo
- Chọn thang đo

### **c. Đo điện trở:**

- Chọn đại lượng đo điện trở.
- Chập 2 que đo và điều chỉnh kim về số 0. Thao tác này cần được thực hiện cho mỗi lần đo.
- Khi đo không được chạm tay vào đầu kim hoặc các phần tử đo vì điện trở người làm sai số khi đo.
- Khi đo phải bắt đầu từ thang đo lớn nhất và giảm dần đến khi nhận được kết quả đo thích hợp.
- Kết quả đo:  $R \times 1$ ;  $R \times 10$ ;  $R \times 100$ ;  $R \times 1k$ ;  $R \times 10k$  ...

### **Hướng dẫn học ở nhà.**

- Về nhà thực hành tập đọc các thang đo trên mặt đồng hồ, các kí hiệu, thao tác đo.

- Đọc và xem trước bài 5 chuẩn bị dụng cụ vật liệu để giờ sau thực hành.



