

## ĐỀ CƯƠNG ÔN TẬP HK1 - TOÁN 7

Năm học 2022-2023

### A/ LÝ THUYẾT:

- Tập hợp các số hữu tỉ. Các phép tính với số hữu tỉ. Lũy thừa của một số hữu tỉ. Quy tắc dấu ngoặc và quy tắc chuyển vế.
- Số vô tỉ. Căn bậc hai số học. Số thực. Giá trị tuyệt đối của một số thực. Làm tròn số và ước lượng kết quả.
- Hình hộp chữ nhật. Hình lập phương. Diện tích xung quanh và thể tích của hình hộp chữ nhật và hình lập phương. Hình lăng trụ đứng tam giác. Hình lăng trụ đứng tứ giác. Diện tích xung quanh và thể tích của hình lăng trụ đứng tam giác và hình lăng trụ đứng tứ giác.
- Các góc ở vị trí đặc biệt. Tia phân giác. Hai đường thẳng song song.
- Thu thập và phân loại dữ liệu. Biểu đồ hình quạt tròn.

### B/ MỘT SỐ DẠNG BÀI TẬP:

#### DẠNG 1:

- a) Trong hai số  $\pi$  và  $3,14$  số nào lớn hơn ?      c) Trong hai số  $1,(3)$  và  $\pi$  số nào lớn hơn ?  
 b) Tìm số đối của các số thực sau :  $-\sqrt{211}; \frac{3}{7}$       d) Tìm số đối của các số thực sau:  $-\frac{8}{9}; \sqrt{2022}$

#### DẠNG 2: Viết các biểu thức sau dưới dạng lũy thừa của một số hữu tỉ :

a)  $\left(\frac{1}{2}\right)^3 \cdot \left(\frac{1}{2}\right)^2$       c)  $\left(-\frac{2}{3}\right)^7 : \left(-\frac{2}{3}\right)^5$       e)  $\left[\left(\frac{2022}{2023}\right)^3\right]^0$   
 b)  $\left(\frac{1}{5}\right) \cdot \left(\frac{1}{5}\right)^{15}$       d)  $(-10,2)^{10} : (-10,2)^3$       f)  $\left[\left(-\frac{7}{9}\right)^7\right]^8$

#### DẠNG 3: Thực hiện phép tính ( tính hợp lý nếu có thể)

a)  $\sqrt{169} - \sqrt{144}$       d)  $\sqrt{9} - \sqrt{36} + \sqrt{49}$   
 b)  $\frac{-8}{3} : \frac{11}{2} - \frac{8}{3} : \frac{11}{9}$       e)  $\frac{12}{23} \cdot \frac{7}{13} + \frac{11}{23} \cdot \frac{7}{13}$   
 c)  $\frac{1}{3} : \sqrt{\frac{9}{25}} - \left(\frac{1}{3} + \frac{1}{2}\right)^2 - \left|-\frac{1}{9}\right|$       f)  $(-0,4)^2 \cdot 25 + \sqrt{\frac{25}{36}} : 1\frac{1}{2} - \left|-\frac{7}{5}\right|$

**DẠNG 4: Tìm x, biết**

a)  $x + \frac{3}{8} = \frac{11}{16}$

d)  $x - \frac{4}{15} = \frac{7}{3}$

b)  $x - \frac{12}{17} = \frac{-2}{3}$  ;

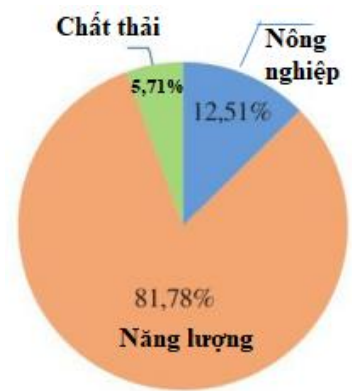
e)  $\frac{2}{5} + \frac{1}{5}x = \frac{4}{7}$

c)  $\frac{5}{21} - \frac{1}{3}x = \frac{2}{3}$

f)  $\frac{5}{9} + \frac{1}{3}x = \frac{2}{3}$

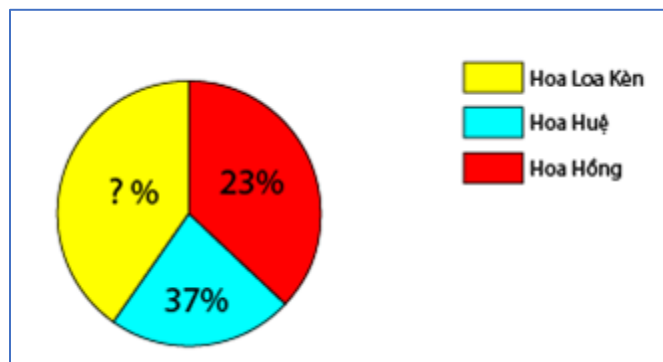
**DẠNG 5: Một số yếu tố thống kê và xác suất**

**Bài 1:** Biểu đồ hình quạt tròn ở hình bên biểu diễn lượng phát thải khí nhà kính trong ba lĩnh vực: Nông nghiệp, Năng lượng, Chất thải vào năm 2020 của Việt Nam (tính theo tỉ số phần trăm).



a) Tính lượng khí nhà kính được tạo ra ở lĩnh vực Năng lượng và Chất thải của Việt Nam vào năm 2020. Biết rằng tổng lượng phát thải khí nhà kính trong ba lĩnh vực trên của Việt Nam vào năm 2020 là 466 triệu tấn khí cacbonic tương đương (tức là những khí nhà kính khác đều được quy đổi về khí cacbonic khi tính khối lượng).

b) Nêu một biện pháp mà chính phủ Việt Nam đã đưa ra nhằm giảm lượng khí thải và giảm bớt tác động của khí nhà kính.



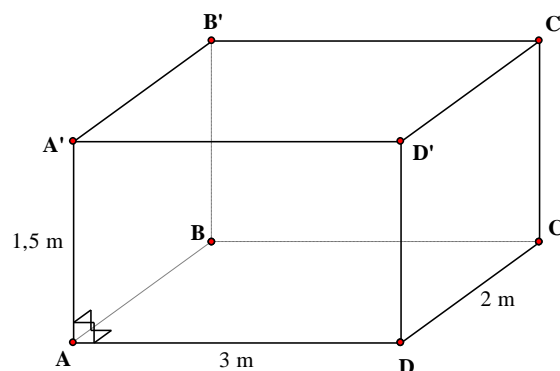
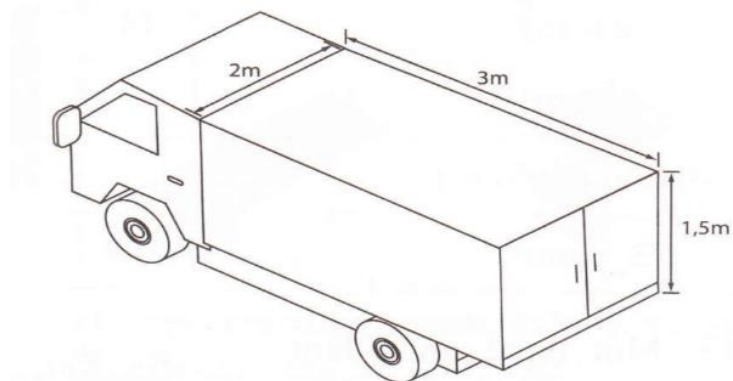
**Bài 2:** Biểu đồ hình quạt tròn ở hình trên biểu diễn tỉ lệ diện đất trồng hoa Huệ, hoa Loa Kèn, hoa Hồng trong vườn nhà bác Hai cho dịp bán TẾT Nguyên Đán 2023

a) Tính tỉ lệ phần trăm diện tích đất trồng cây hoa Loa Kèn

b) Tính số cây trồng của mỗi loại biết bác Hai trồng tất cả 170 200 cây hoa

**DẠNG 6: Các hình khối trong thực tiễn**

**Bài 1:** Một xe tải đông lạnh chở hàng có thùng xe dạng hình hộp chữ nhật với kích thước như hình bên. Bạn hãy tính giúp thể tích của thùng xe và diện tích phần Inox đóng thùng xe (tính luôn sàn).



**Bài 2:** Một bể cá có kích thước như sau: Chiều dài 60cm, chiều rộng 30cm và chiều cao 4 dm. Hiện mực nước trong bể cao bằng nửa cái hồ

- Hỏi bể cá đang chứa bao nhiêu lít nước.
- Người ta bỏ vào bể một hòn đá ngập trong nước thì mực nước cao bằng  $\frac{3}{4}$  chiều cao của bể cá. Tính thể tích hòn đá .



## DẠNG 7: Toán thực tế

**Bài 1:** Định mức giá điện sinh hoạt năm 2022 như sau:

Số điện (kWh)	Giá bán điện (đồng/kWh)
Bậc 1: Từ 0 – 50 kWh	1 678
Bậc 2: Từ 51 – 100 kWh	1 734
Bậc 3: Từ 101 – 200 kWh	2 014
Bậc 4: Từ 201 – 300 kWh	2 536
Bậc 5: Từ 301 – 400 kWh	2 834
Bậc 6: Từ 401 kWh trở lên	2 927

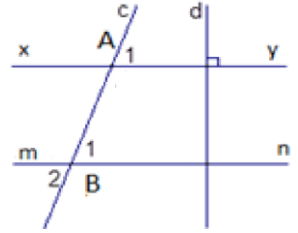
Trong tháng 10/2022, nhà bạn Mai sử dụng hết 143kWh điện. Tính tiền điện nhà bạn Mai phải trả (làm tròn đến hàng đơn vị). (Biết thuế GTGT là 8%)

**Bài 2:** Bác Hùng mua ba món hàng ở một siêu thị nhân dịp khuyến mãi:

Món hàng thứ nhất giá niêm yết 250 000 đồng và được giảm giá 20%; Món hàng thứ hai giá niêm yết 350 000 đồng và được giảm giá 15% ; Món hàng thứ ba giảm giá 10% so với giá niêm yết . Tổng số tiền bác Hùng phải thanh toán là 875 500 đồng. Hỏi món hàng thứ ba giá niêm yết là bao nhiêu ?

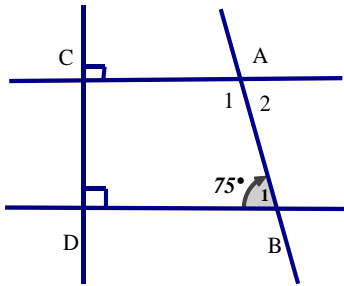
**DẠNG 8: Góc và đường thẳng song song**

**Bài 1:** Cho hình vẽ, biết:  $xy \parallel mn$ ,  $\widehat{A_1} = 60^\circ$ ,  $xy \perp d$ .



- a) Chứng minh:  $mn \perp d$
- b) Tính:  $\widehat{B_1}, \widehat{B_2}$
- c) Tia phân giác  $\widehat{mBA}$  cắt đường thẳng  $xy$  tại điểm K. Tính  $\widehat{mBK}$ .

**Bài 2:** Cho hình vẽ



- a) Giải thích tại sao  $AC \parallel DB$
- b) Tính số đo các góc  $A_2$ , góc  $A_1$
- c) Vẽ tia phân giác  $At$  của góc  $CAB$ , tia  $At$  cắt đường thẳng  $DB$  tại S.  
 Tính số đo góc  $ASB$

*Chúc các em thi thật tốt!*