

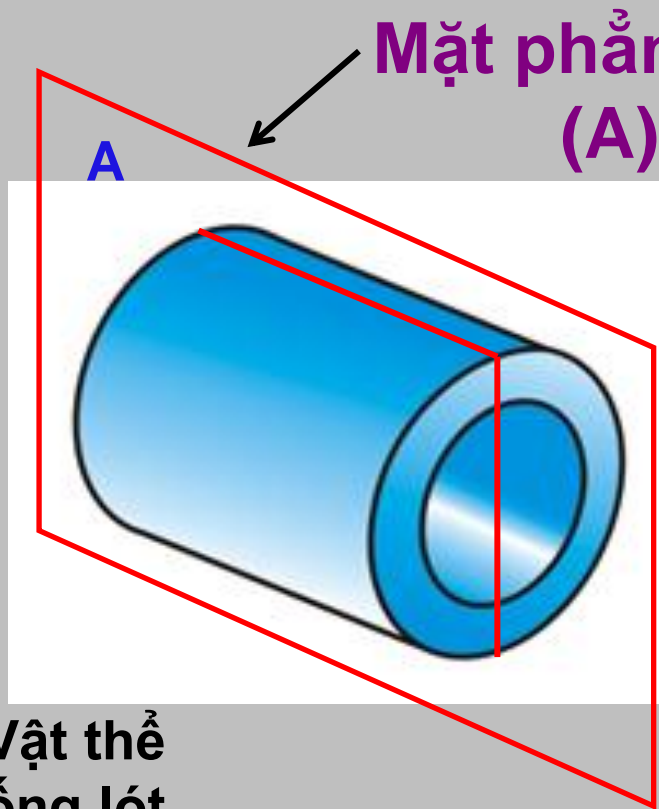
PHÒNG GIÁO DỤC VÀ ĐÀO TẠO QUẬN GÒ VẤP

CÔNG NGHỆ 8

HƯỚNG DẪN CHUẨN BỊ BÀI HỌC

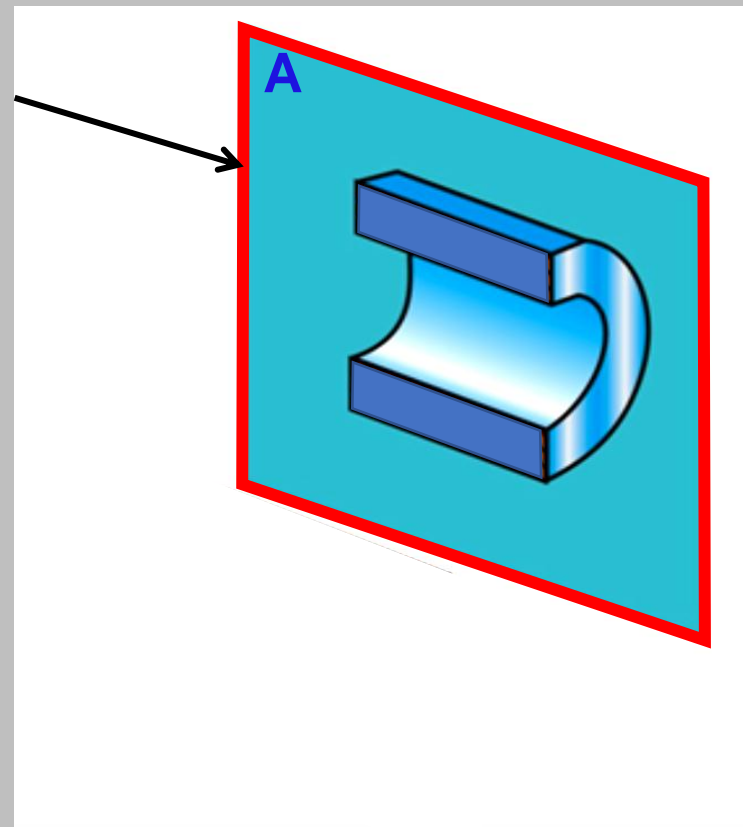
Bài 8: HÌNH CẮT

PHẦN 1: Học sinh xem clip nội dung bài học và trả lời các câu hỏi gợi ý



**Vật thể
ống lót**

**Mặt phẳng cắt
(A)**

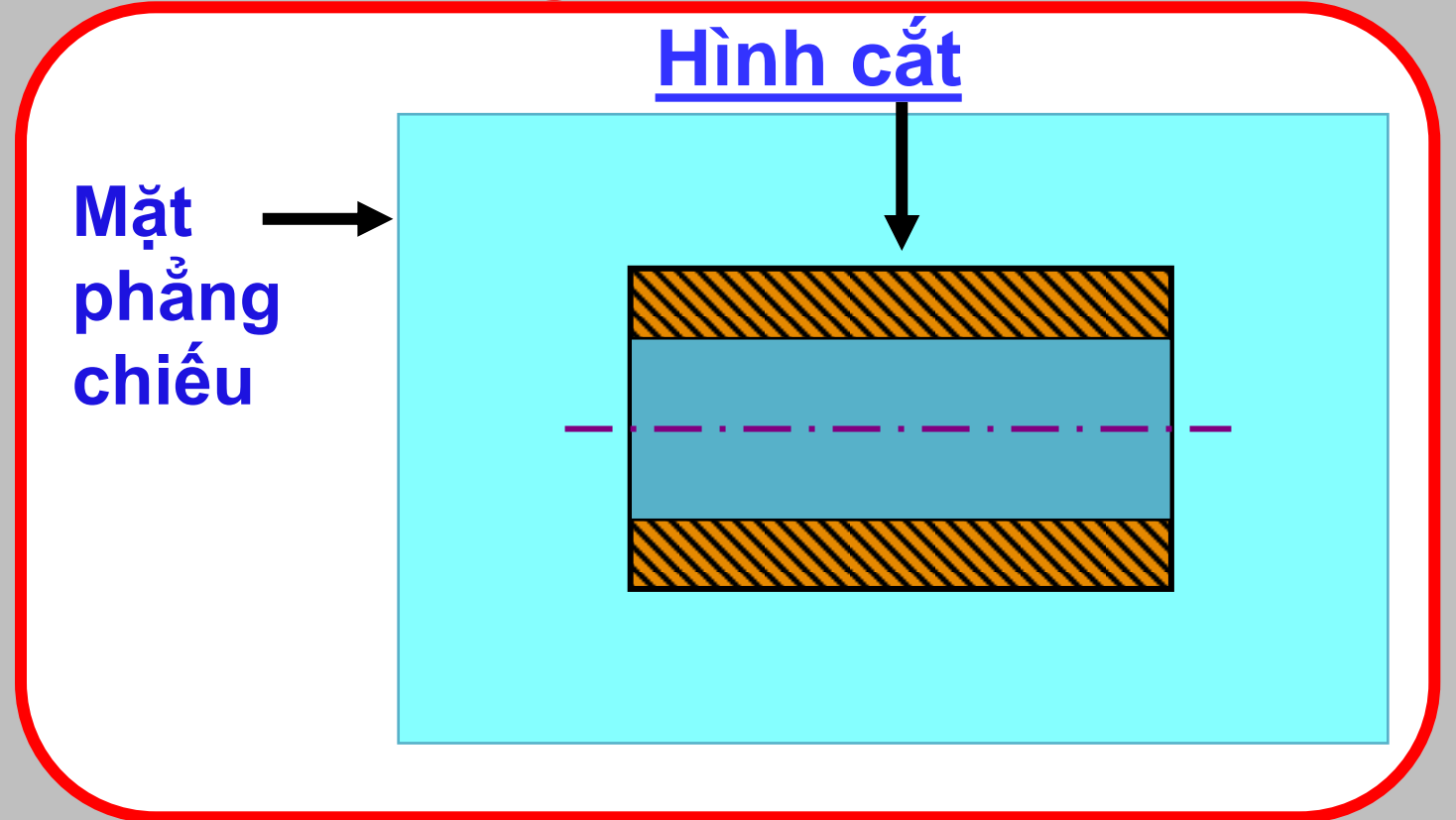


Cắt đôi vật thể

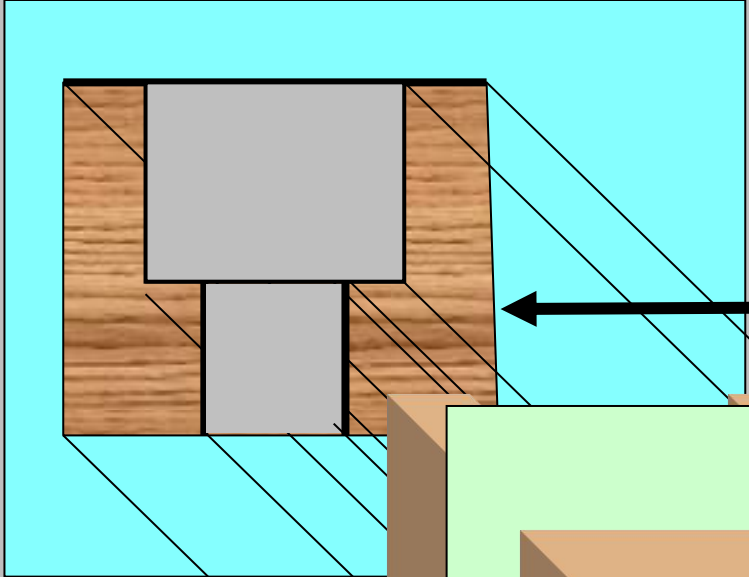
CÂU HỎI GỢI Ý (Các e làm ở nhà)

1. KHÁI NIỆM VỀ HÌNH CẮT:
(thế nào là hình cắt)

Chiều nửa sau vật thể lên 1
mặt phẳng chiếu ta được:



Mặt
phẳng
chiều



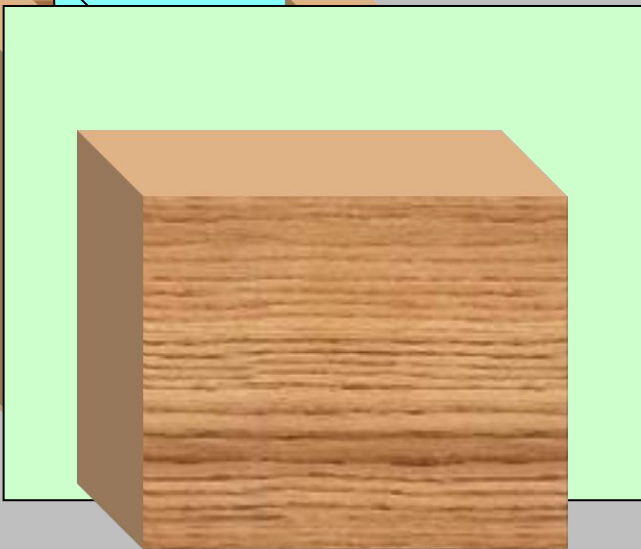
CÂU HỎI GỢI Ý (Các e làm ở nhà)

2.Hình cắt dùng để làm gì?

Hình cắt

Mặt
phẳng
cắt

Phần vật thể
ở sau mp cắt

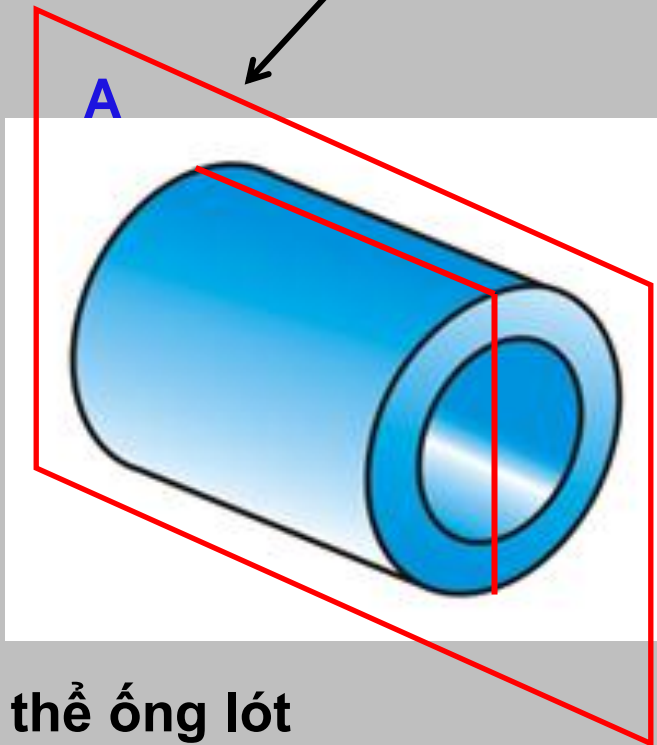


Phần vật thể ở
trước mp cắt

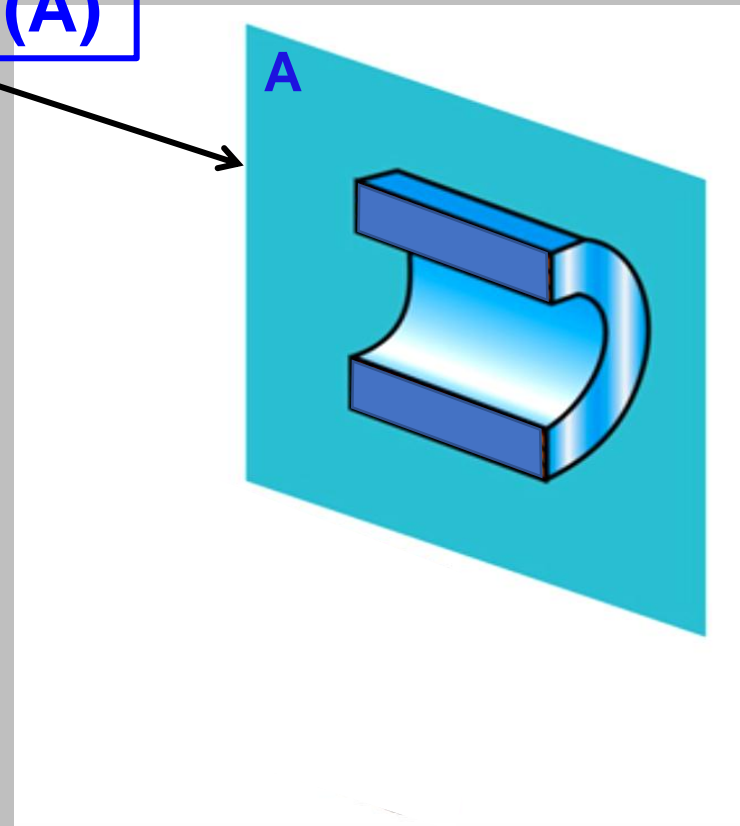
CÂU HỎI GỢI Ý (Các e làm ở nhà)

3. Kí hiệu của hình cắt?

Mặt phẳng cắt (A)



Vật thể ống lót



Cắt đôi vật thể

PHÒNG GIÁO DỤC VÀ ĐÀO TẠO QUẬN GÒ VẤP

CÔNG NGHỆ 8

BÀI 11

BIỂU DIỄN REN

Các em tìm hiểu bài học Sau đó trả lời các câu hỏi gợi ý bên dưới:

1. Cho ví dụ 1 số chi tiết có ren?

2. Theo bề mặt ta có mấy loại ren?

3. Công dụng của ren?

4. Quy ước vẽ ren nhìn thấy? (các em điền vào chỗ trống)

Đường đỉnh ren được vẽ bằng nét

Đường chân ren được vẽ bằng nét

Đường giới hạn ren được vẽ bằng nét

Vòng đỉnh ren được vẽ đóng kín bằng nét

Vòng chân ren được vẽ hở bằng nét

5. Quy ước vẽ ren bị che khuất?

Bài 11: BIỂU DIỄN REN

1. Các chi tiết có ren:

Học sinh xem và cho biết những sản phẩm nào có ren?



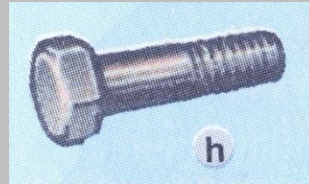
Đui đèn



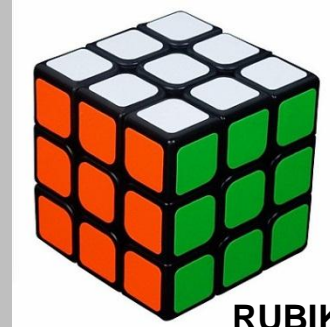
Bóng đèn



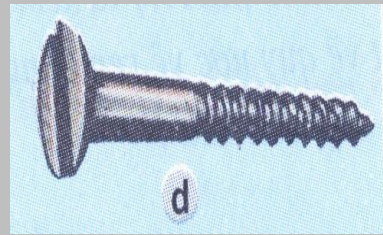
Đai ốc



Bu lông



RUBIK



Vít



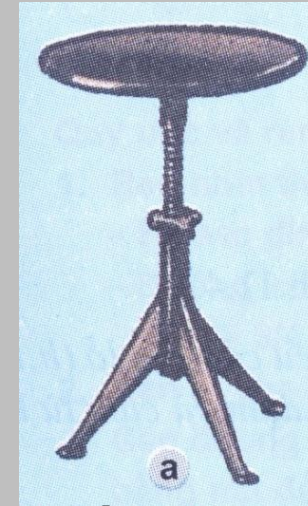
Bình mực



Ê tô



CÂY KÈM



Ghế xoay

Bài 11: BIỂU DIỄN REN

2. Theo bề mặt ta có mấy loại ren?

- Quan sát hình và cho biết ren hình thành trên bề mặt nào của chi tiết?
- Vậy theo bề mặt ta có mấy loại ren?



Bài 11: BIỂU DIỄN REN





3. Công dụng của ren?



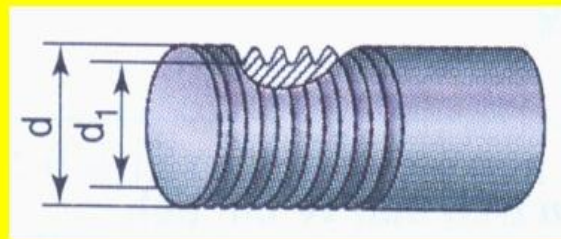
Chúng ta có 3 đoạn clip... Các e xem và cho biết ren có công dụng như thế nào ?



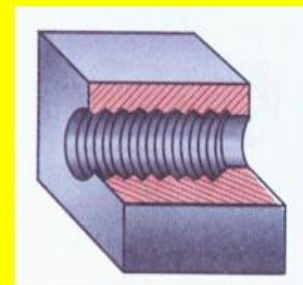
Một số loại nét vẽ cơ bản

Tên gọi	Nét vẽ	Áp dụng
1. Nét liền đậm		Cạnh thấy, đường bao thấy...
2. Nét liền mảnh		Đường dóng, đường kích thước, đường gạch gạch...
3. Nét đứt		Cạnh khuất, đường bao khuất...
4. Nét gạch chấm mảnh		Đường tâm, đường trục đối xứng.

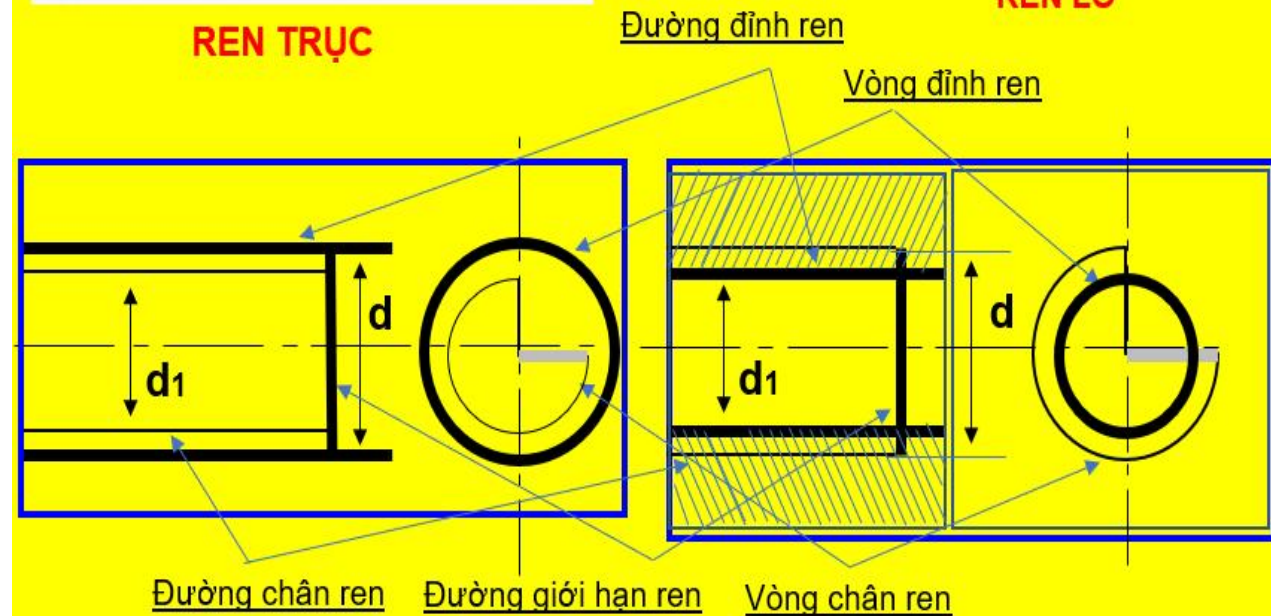
BẢN VẼ REN



REN TRỰC



REN LỖ



Bài 11: BIỂU DIỄN REN

4. Quy ước vẽ ren nhìn thấy?

Học sinh xem bảng một số loại nét vẽ cơ bản và bản vẽ ren

➡ Cho biết quy ước vẽ ren nhìn thấy.

(bằng cách điền vào chỗ trống các câu bên dưới.)

Đường đỉnh ren được vẽ bằng nét





Đường chân ren được vẽ bằng nét

Đường giới hạn ren được vẽ bằng nét

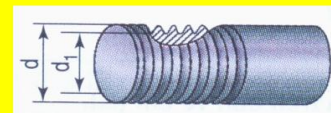
Vòng đỉnh ren được vẽ đóng kín bằng nét

Vòng chân ren được vẽ hở bằng nét

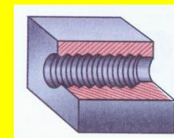
Một số loại nét vẽ cơ bản

Tên gọi	Nét vẽ	Áp dụng
1. Nét liền đậm		Cạnh thấy, đường bao thấy...
2. Nét liền mảnh		Đường dóng, đường kích thước, đường gạch gạch...
3. Nét đứt		Cạnh khuất, đường bao khuất...
4. Nét gạch chấm mảnh		Đường tâm, đường trục đối xứng.

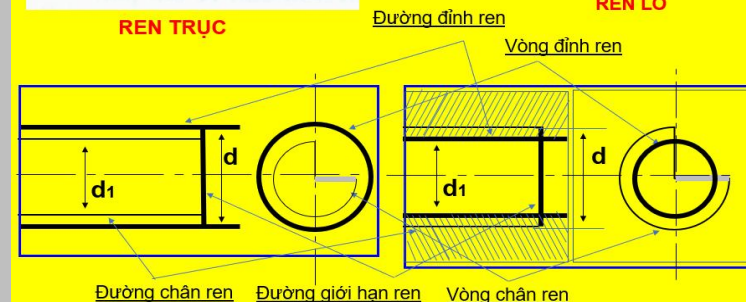
BẢN VẼ REN



REN TRỤC

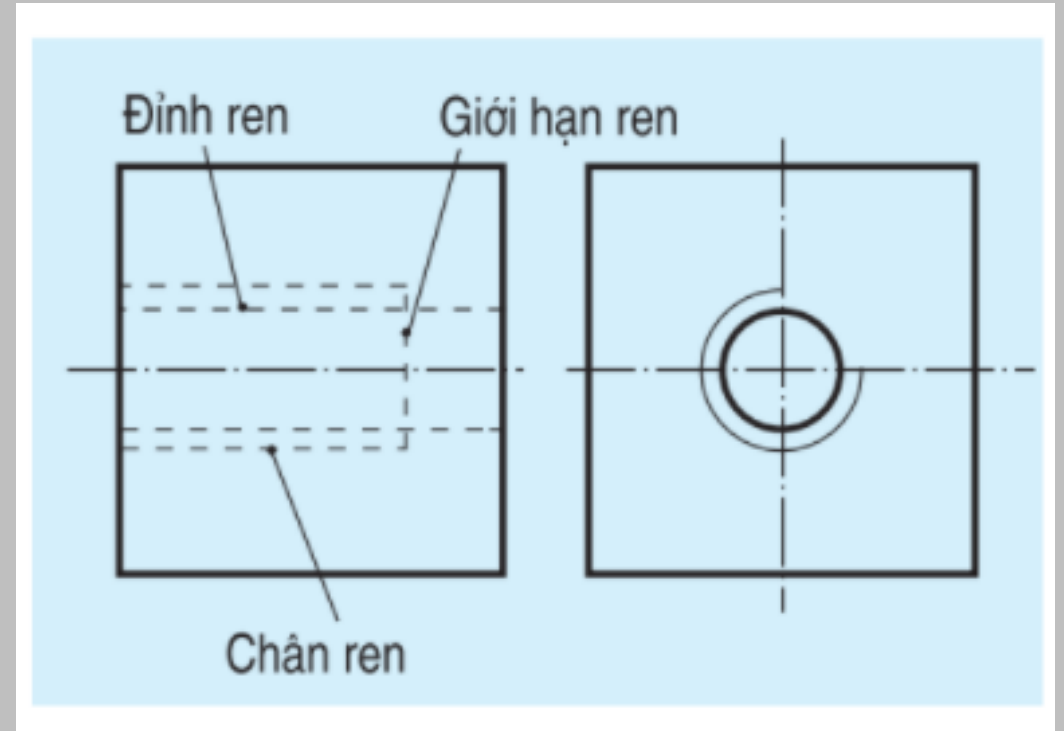


REN LỖ



Bài 11: BIỂU DIỄN REN

5. Quy ước vẽ ren bị che khuất?



Cảm ơn các em, chúc các
em học tốt

