

NỘI DUNG TRỌNG TÂM TUẦN 6
MÔN VẬT LÝ – KHỐI 7
BÀI 22+ 23: CÁC TÁC DỤNG CỦA DÒNG ĐIỆN
HỌC KỲ 2 - NĂM HỌC: 2020 – 2021

I. NỘI DUNG:

1. Tác dụng nhiệt của dòng điện.

Kết luận: Dòng điện có tác dụng nhiệt vì dòng điện đi qua mọi vật dẫn thông thường, đều làm cho vật dẫn nóng lên. Vd: bàn ủi, máy sấy tóc, nồi cơm điện...

Dòng điện chạy qua dây tóc bóng đèn làm dây tóc bóng đèn nóng đến nhiệt độ cao và phát sáng.

2. Tác dụng phát sáng của dòng điện.

a. Bóng đèn bút thử điện: Dòng điện chạy qua chất khí trong bóng đèn của bút thử điện làm chất khí này phát sáng.

b. Đèn đi-ốt phát quang: Đèn điốt phát quang chỉ cho dòng điện đi qua theo một chiều nhất định và khi đó đèn sáng.

Kết luận: dòng điện có tác dụng phát sáng vì có thể làm sáng bóng đèn bút thử điện hoặc đèn điốt phát quang. Vd: đèn led, đèn đi-ốt phát quang...

3. Tác dụng từ của dòng điện:

a) Tìm hiểu về nam châm điện:

- Cuộn dây dẫn quấn quanh lõi sắt non có dòng điện chạy qua gọi là nam châm điện.
- Nam châm điện có tính chất từ vì nó có khả năng làm quay kim nam châm và hút sắt, thép.

b) Tìm hiểu chuông điện: SGK

c) **Kết luận:**

- Dòng điện có **tính chất từ** vì nó có thể **làm quay** kim nam châm.

4. Tác dụng hóa học:

Kết luận: Dòng điện có tác dụng hóa học, chẳng hạn khi cho dòng điện đi qua dung dịch muối đồng thì nó **tách đồng** ra khỏi dung dịch, tạo thành lớp đồng bám trên thỏi than nối với cực âm.

5. Tác dụng sinh lý:

Kết luận: Dòng điện có tác dụng sinh lý khi đi qua cơ thể người và động vật.

6. Vận dụng:

C8 (bài 22): Dòng điện đều gây tác dụng nhiệt nhiều hay ít trên các thiết bị dùng điện. \Rightarrow

Chọn **phương án E**

C9 (bài 22): Nối bản kim loại của đèn LED với cực A của nguồn điện và đóng công tắc K.

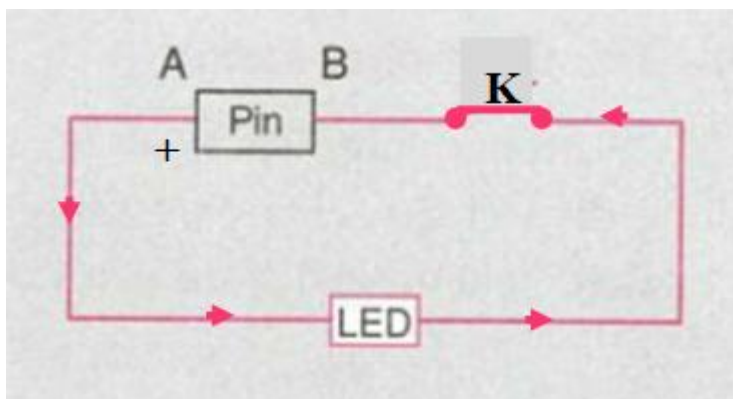
+ Nếu đèn LED sáng thì cực A là cực dương của nguồn điện

+ Nếu đèn LED không sáng thì A là cực âm, B là cực dương của nguồn điện

Suy luận tương tự nếu nối bản kim loại nhỏ của đèn LED với cực B của nguồn điện.

Tùy vào cách xác định đầu A hay B là cực dương của nguồn điện mà xác định chiều dòng điện chạy qua mạch.

Ví dụ: Nếu A là cực dương thì chiều dòng điện chạy qua mạch như hình vẽ:



C7 (bài 23): Chọn phương án C

C8 (bài 23): Chọn phương án D

II. BÀI TẬP LUYỆN TẬP:

Bài tập 1: Xét các dụng cụ điện sau: Quạt điện, nồi cơm điện, ti vi, radiô, ấm điện. Hỏi khi các dụng cụ này hoạt động thì tác dụng nhiệt của dòng điện là có ích đối với dụng cụ nào? Không có ích đối với dụng cụ nào?

Bài tập 2: Người ta sử dụng ấm điện để đun nước. Hãy cho biết :

a) Nếu còn nước trong ấm thì nhiệt độ cao nhất của ấm là bao nhiêu?

b) Hoạt động của ấm nào dựa trên tác dụng nào của dòng điện? Bộ phận nào của bếp điện thực hiện điều đó?

c) Nếu vô ý để quên, nước trong ấm cạn hết, điều gì sẽ xảy ra? Vì sao?

Bài tập 3: Tại sao người ta thường chọn dây vonfram để làm dây tóc bóng đèn mà không chọn các vật liệu bằng kim loại khác như sắt, thép chẳng hạn. Hãy giải thích?

Bài tập 4: Đèn LED hoạt động dựa trên tác dụng nào của nguồn điện ? Ta mắc đèn LED như thế nào thì đèn sáng ?

III. DẶN DÒ:

- Chép vào tập và học phần I.
- Trả lời câu hỏi vận dụng trong SGK.
- Làm bài 22.1 đến 22.5/SBT và 23.1 → 23.4 (SBT).