

**Chủ đề 2: Hình bình hành – Hình chữ nhật – Hình thoi – Hình vuông**

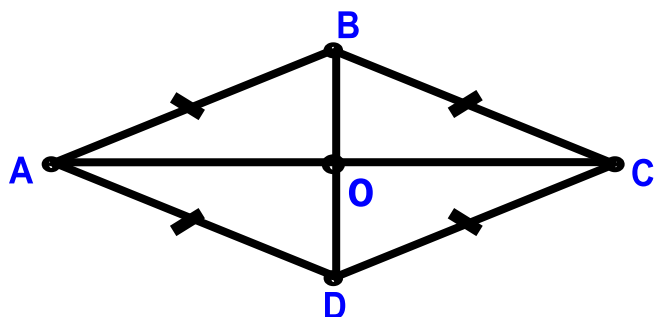
**Tiết 23: LUYỆN TẬP (Hình Thoi)**

**Bài 1** Điền từ thích hợp vào chỗ trống trong các câu sau:

- 1) Hình thoi là tứ giác .....
- 2) Hình bình hành có hai cạnh kề ..... là hình thoi
- 3) Hình bình hành ..... là đường phân giác của một góc .....
- 4) Tứ giác ..... là hình thoi.
- 5) Hình bình hành ..... vuông góc với nhau là hình thoi.
- 6) Trong hình thoi, ..... là các đường phân giác của các góc của hình thoi.
- 7) Trong hình thoi hai đường chéo.....

**Bài 2**

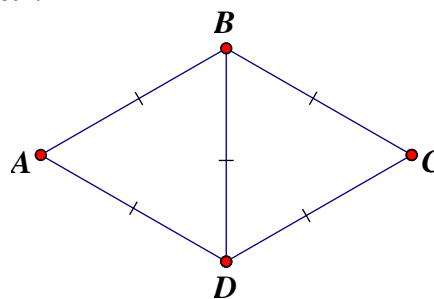
**Câu 1:** Hai đường chéo của hình thoi bằng 6cm và 8cm. Cạnh của hình thoi có giá trị bằng :



- A. 4 cm      B. 5 cm  
C. 6 cm      D. 10 cm

**Câu 2:** Cho hình thoi ABCD có  $AB = BD$ . Hỏi góc A có số đo bao nhiêu ?

- A.  $30^\circ$       B.  $45^\circ$       C.  $60^\circ$       D.  $120^\circ$



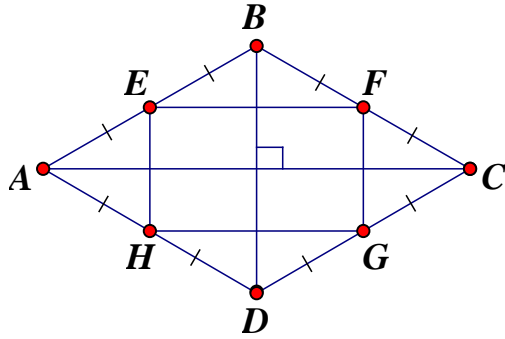
**Bài 3:**

Cho hình thoi ABCD, gọi E, F, G, H lần lượt là trung điểm của AB, BC, CD, DA.

- a) Chứng minh tứ giác EFGH là hình bình hành.

b) Chứng minh tứ giác EFGH là hình chữ nhật.

Học sinh dựa vào sơ đồ trình bày bài giải



	Hình thoi ABCD
GT	$EA = EB (E \in AB); FB = FC (F \in BC)$ $GC = GD (G \in DC); HA = HD (H \in AD)$
KL	a) Tứ giác EFGH là hình bình hành. b) Tứ giác EFGH là hcn

a) EFGH là hình bình hành  
↑

$EF \parallel GH; EF = GH$



$EF \parallel AC$  và  $GH = \frac{1}{2} AC$   
 $GH \parallel AC$  và  $EF = \frac{1}{2} AC$



EF là đường trung bình  $\triangle ABC$

GH là đường trung bình  $\triangle ADC$

b) EFGH là hình chữ nhật  
↑

EFGH là hình bình hành và  $\angle EFH = 90^\circ$



$EF \perp EH$



$BD \parallel EH; EF \perp BD$



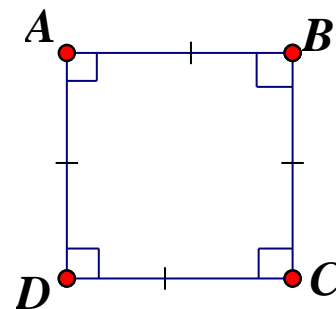
$AC \perp BD$

## Chủ đề 2: Hình bình hành – Hình chữ nhật – Hình thoi – Hình vuông

### Tiết 24: HÌNH VUÔNG

1. Định nghĩa : *Hình vuông là tứ giác có bốn góc vuông và có bốn cạnh bằng nhau .*

$$ABCD \text{ là hình vuông } \Leftrightarrow \begin{cases} \hat{A} = \hat{B} = \hat{C} = \hat{D} = 90^\circ \\ AB = BC = CD = AD \end{cases}$$



Từ định nghĩa hình vuông ta suy ra :

- Hình vuông là hình chữ nhật có bốn cạnh bằng nhau.
- Hình vuông là hình thoi có bốn góc vuông.

Vậy: *Hình vuông vừa là hình chữ nhật vừa là hình thoi .*

2. Tính chất: *Hình vuông có tất cả các tính chất của hình chữ nhật và hình thoi .*

Hai đường chéo của hình vuông

- \* Bằng nhau.
- \* Cắt nhau tại trung điểm của mỗi đường.
- \* Vuông góc với nhau.
- \* Các đường chéo là phân giác của các góc

3. Dấu hiệu nhận biết :

**Hình chữ nhật có hai cạnh kề bằng nhau là hình vuông.**

**Hình chữ nhật có hai đường chéo vuông góc với nhau là hình vuông.**

**Hình chữ nhật có một đường chéo là đường phân giác của một góc là hình vuông.**

**Hình thoi có một góc vuông là hình vuông.**

**Hình thoi có hai đường chéo bằng nhau là hình vuông.**

**Nhận xét : Một tứ giác vừa là Hình chữ nhật vừa là Hình thoi thì tứ giác đó là hình vuông.**

HƯỚNG DẪN TỰ HỌC

- 1) Học định nghĩa, tính chất, dấu hiệu nhận biết
- 2) Làm bài 81(SGK/108)