

CÔNG NGHỆ 9

BÀI GIẢNG NÂNG CAO

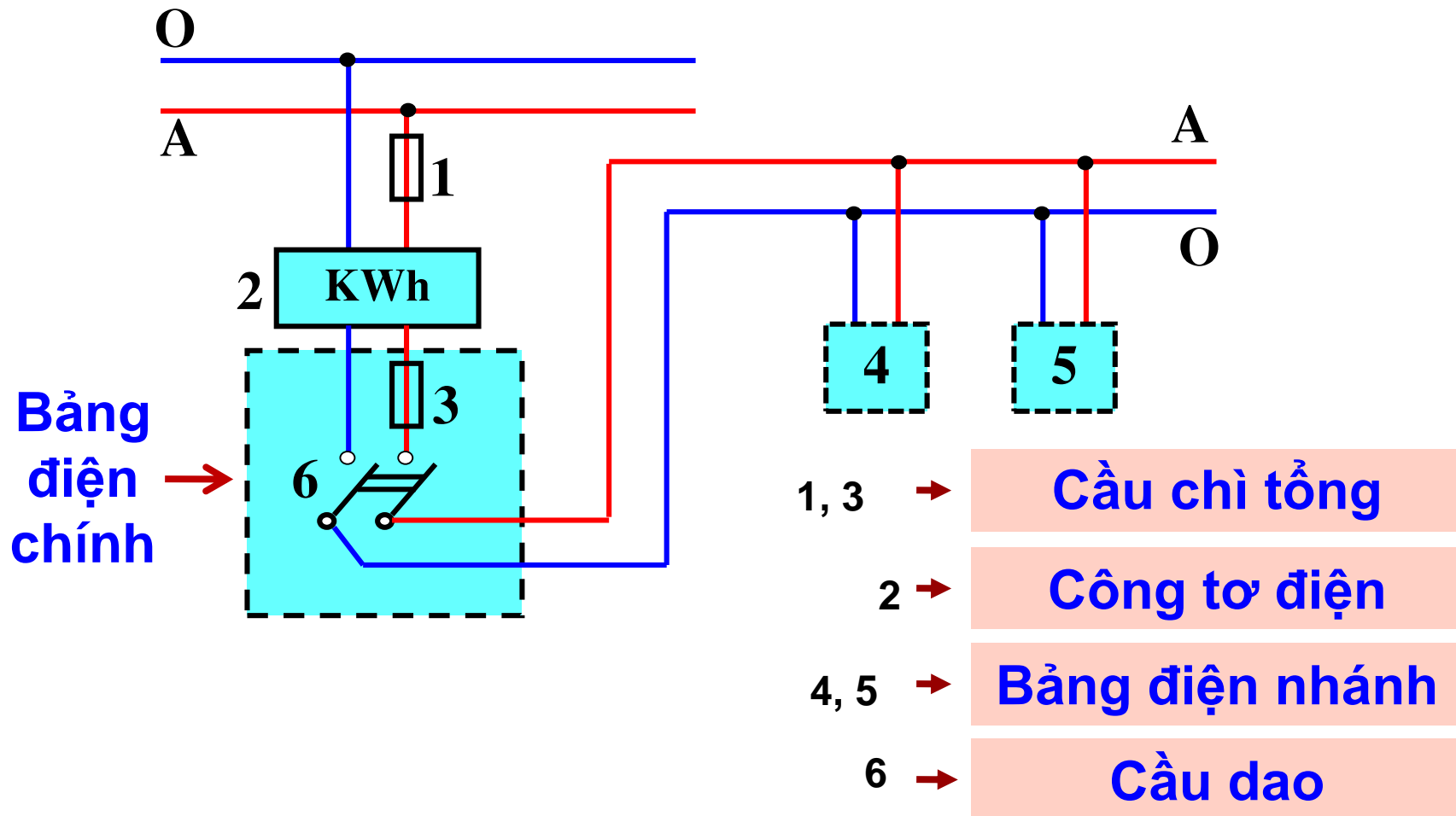


Bài 6: Thực hành:

LẮP MẠCH ĐIỆN BẢNG ĐIỆN



Câu hỏi: Hãy quan sát hình 6 - 1 và cho biết có mấy loại bảng điện, chức năng của mỗi loại?



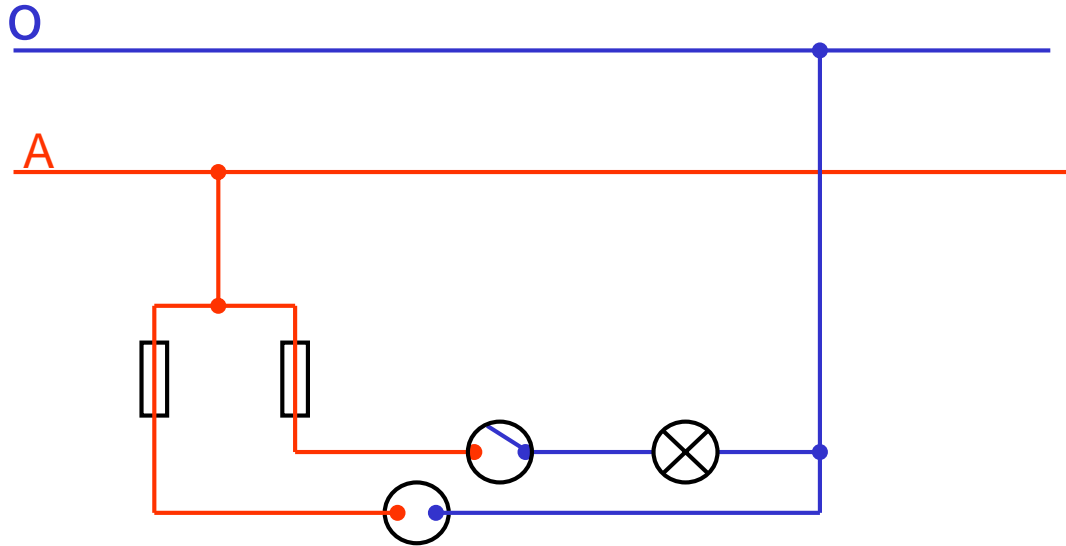
Hình 6 - 1. Sự phân bố bảng điện trong mạng điện trong nhà

Câu 1: Hãy so sánh bảng điện chính và bảng điện nhánh?

Nội dung	Bảng điện chính	Bảng điện nhánh
Nhiệm vụ		
Thiết bị		

2. Vẽ sơ đồ lắp đặt mạch điện bảng điện

a) Tìm hiểu sơ đồ nguyên lí



Hình 6 - 2. Sơ đồ nguyên lí mạch điện bảng điện

- Mạch điện gồm: 2 cầu chì, 1 ổ cắm điện, 1 công tắc 2 cực, 1 bóng đèn
- Các phần tử mạch điện chia làm 2 nhánh mắc song song, mỗi nhánh các phần tử mắc nối tiếp với nhau

b) Vẽ sơ đồ lắp đặt mạch điện

Câu 2: Dựa vào sơ đồ nguyên lý, hãy vẽ sơ đồ thực hành của mạch điện theo các bước sau đây:

Vẽ đường dây nguồn

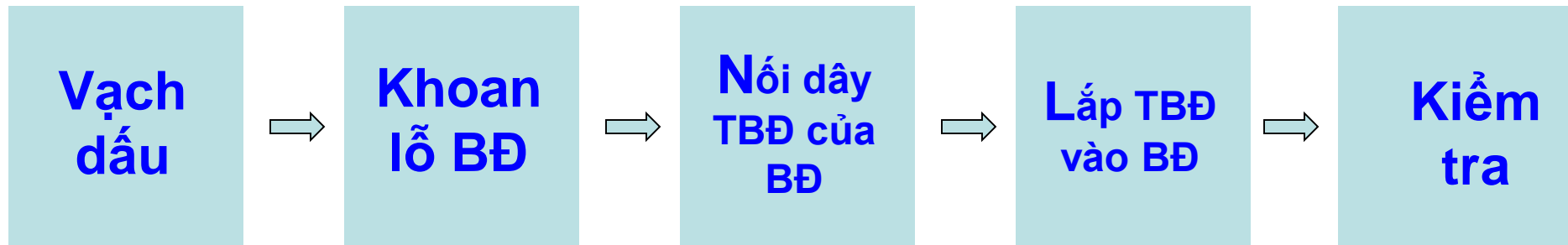
Xác định vị trí để bảng điện
và bóng đèn

Xác định vị trí các thiết bị
điện trên bảng điện

Vẽ đường dây dẫn điện theo
sơ đồ nguyên lý

3. Lắp đặt mạch điện bảng điện

Quy trình chung lắp đặt mạch điện mạng điện



Câu 3: Hãy hoàn thành những nội dung còn thiếu trong bảng dưới đây:

Các bước	Nội dung công việc	Dụng cụ	Yêu cầu kỹ thuật
Vạch dấu	<ul style="list-style-type: none">- Bố trí thiết bị trên bảng điện.- Vạch dấu các lỗ khoan.		<ul style="list-style-type: none">- Khoan chính xác lỗ khoan.- Lỗ khoan thẳng.
Khoan lỗ bảng điện		<ul style="list-style-type: none">- Kim tuốt dây, kìm điện, băng dính, tua vít	
Nối dây thiết bị điện của bảng điện			
Lắp thiết bị điện vào bảng điện	<ul style="list-style-type: none">- Vít cầu chì, công tắc và ổ cắm vào các vị trí được đánh dấu trên bảng điện.		
Kiểm tra		<ul style="list-style-type: none">- Bút thử điện	