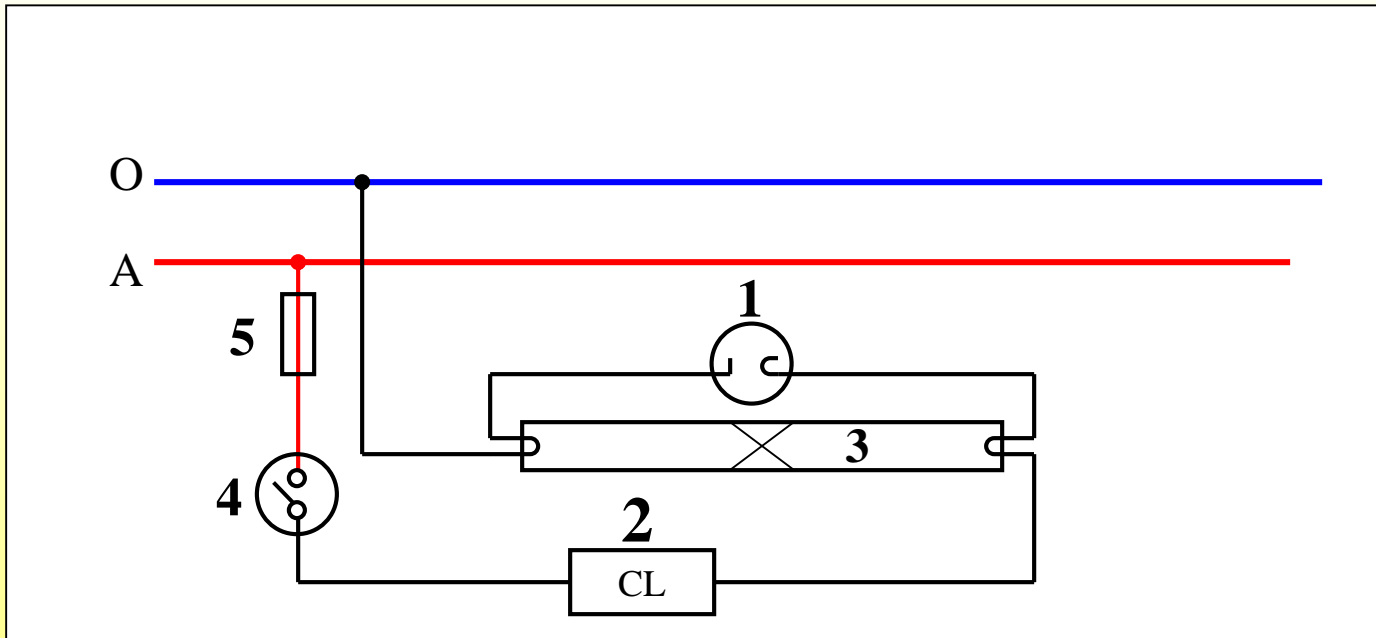

CÔNG NGHỆ 9

BÀI 7: THỰC HÀNH LẮP MẠCH ĐIỆN ĐÈN ỚNG HUỖNH QUANG



II. NỘI DUNG VÀ TRÌNH TỰ THỰC HÀNH

1. Tìm hiểu sơ đồ nguyên lý mạch điện đèn ống huỳnh quang:



CÂU 1: Mạch điện gồm bao nhiêu phần tử, gọi tên các phần tử đó?

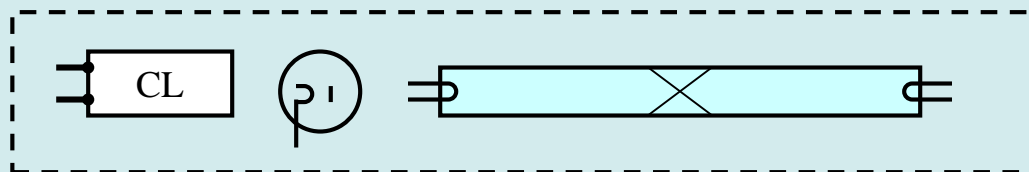
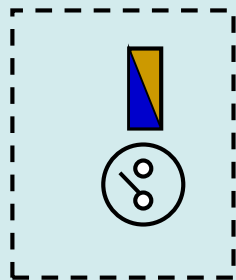
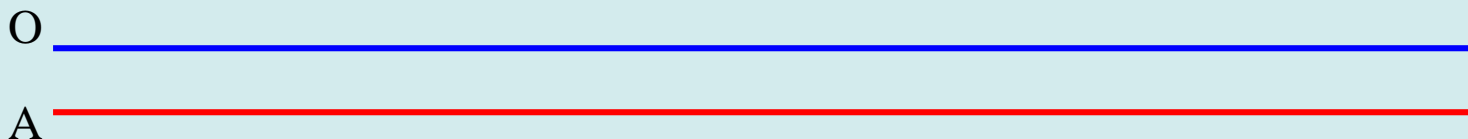
CÂU 2: Các phần tử được nối với nhau như thế nào?



II. NỘI DUNG VÀ TRÌNH TỰ THỰC HÀNH

2. Tìm hiểu sơ đồ lắp đặt mạch điện đèn ống huỳnh quang:

CÂU 3: Dựa vào sơ đồ nguyên lý hãy vẽ sơ đồ lắp đặt mạch điện



Vẽ sơ đồ lắp mạch điện

***Các bước tiến hành vẽ:**

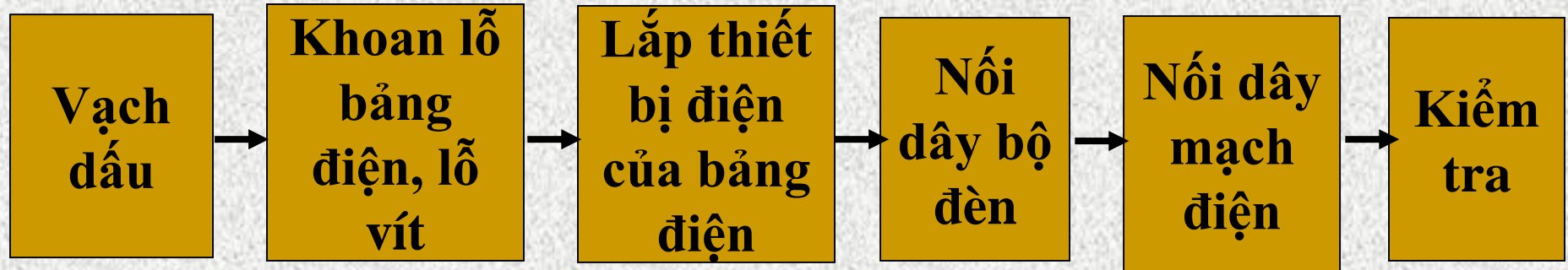
B1: Vẽ đường dây nguồn

B2: Xác định vị trí để bảng điện, bộ đèn huỳnh quang

B3: Xác định vị trí các thiết bị điện trên bảng điện

B4: Vẽ đường dây dẫn điện theo sơ đồ nguyên lý

4. Quy trình lắp đặt mạch điện huỳnh quang



Câu 4: Hãy so sánh quy trình trên với quy trình lắp đặt mạch điện bảng điện ?

Các công đoạn	Nội dung công việc	Dụng cụ	Yêu cầu kỹ thuật
1. Vạch dấu 2. Khoan lỗ bảng điện	<ul style="list-style-type: none"> - Vạch dấu vị trí lắp đặt các thiết bị điện 	<ul style="list-style-type: none"> - Thước - Mũi vạch - Bút chì 	<ul style="list-style-type: none"> - Bố trí thiết bị hợp lý - Vạch dấu chính xác
3. Lắp thiết bị điện vào bảng điện	<ul style="list-style-type: none"> - Nối dây các thiết bị đóng cắt, bảo vệ trên bảng điện - Lắp đặt các thiết bị điện vào bảng điện 	<ul style="list-style-type: none"> - Kìm tuốt dây - Kìm điện - Băng dính - Tuốc nơ vít 	<ul style="list-style-type: none"> - Mối nối đúng yêu cầu kỹ thuật - Lắp thiết bị đúng vị trí - Các thiết bị được lắp chắc, đẹp
4. Nối dây bộ đèn huỳnh quang	<ul style="list-style-type: none"> - Nối dây dẫn của bộ đèn huỳnh quang theo sơ đồ lắp đặt - Lắp đặt các phần tử của bộ đèn vào máng đèn 	<ul style="list-style-type: none"> - Kìm điện - Tuốc nơ vít 	<ul style="list-style-type: none"> - Nối dây đúng sơ đồ - Lắp các phần tử bộ đèn đúng vị trí - Các phần tử bộ đèn được lắp chắc, đẹp
5. Nối dây mạch điện	<ul style="list-style-type: none"> - Đi dây từ bảng điện ra đèn 	<ul style="list-style-type: none"> - Kìm điện - Tuốc nơ vít 	<ul style="list-style-type: none"> - Nối dây đúng sơ đồ mạch điện
6. Kiểm tra	<ul style="list-style-type: none"> - Lắp đặt các thiết bị và đi dây đúng sơ đồ mạch điện - Nối nguồn - Vận hành thử 	<ul style="list-style-type: none"> - Bút thử điện 	<ul style="list-style-type: none"> - Mạch điện đúng sơ đồ, chắc, đẹp - Mạch điện làm việc tốt, đúng yêu cầu kỹ thuật

