

BÀI 9

THỰC HÀNH LẮP ĐẶT MẠCH ĐIỆN HAI CÔNG TẮC BA CỰC ĐIỀU KHIỂN MỘT ĐÈN (3tiết)

I. Dụng cụ, vật liệu và thiết bị:

Xem Sgk/37

II. Nội dung và trình tự thực hành:

1. Tìm hiểu sơ đồ nguyên lý mạch điện:

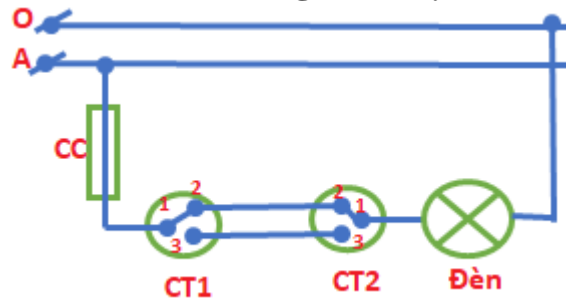
a. Vẽ sơ đồ nguyên lý mạch điện: gồm 1 cầu chì, 2 công tắc 3 cực, 1 đèn.

Kí hiệu công tắc 3 cực:



Cực số 1 gọi là cực động

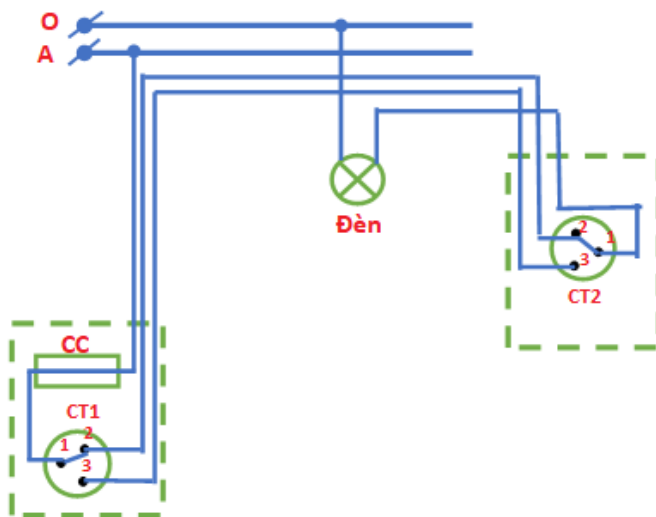
Cực số 2, cực số 3 gọi là các cực tĩnh



b. Nguyên lý hoạt động mạch điện:

CT1	CT2	Đèn
vị trí 1-2	vị trí 1-2	Sáng
vị trí 1-2	vị trí 1-3	Không sáng
vị trí 1-3	vị trí 1-3	Sáng
vị trí 1-3	vị trí 1-2	Không sáng

2. Vẽ sơ đồ lắp đặt mạch điện:



3. Quy trình lắp đặt mạch điện:

Xem SGK/38,39