

CHỦ ĐỀ “ MỐI GHÉP CỐ ĐỊNH” (2 TIẾT)

Mối ghép cố định là những mối ghép mà các chi tiết được ghép không có chuyển động tương đối với nhau.

Mối ghép cố định gồm hai loại:

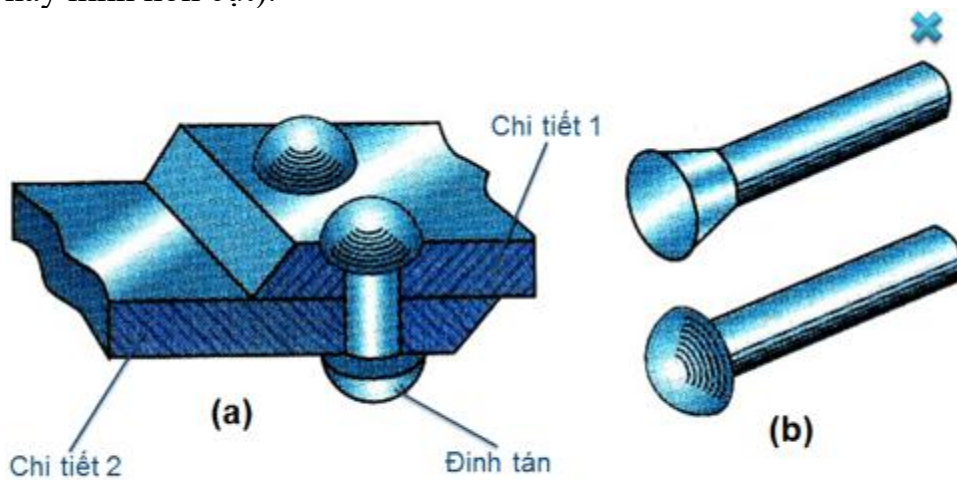
- Mối ghép không tháo được là muốn tháo rời buộc phải phá hỏng mối ghép.
- Mối ghép tháo được là có thể tháo rời các chi tiết ở dạng nguyên vẹn.

I. Mối ghép bằng đinh tán

1) Cấu tạo mối ghép

Cấu tạo mối ghép:

- Gồm hai chi tiết được ghép và đinh tán (chi tiết ghép).
- Chi tiết được ghép thường ở dạng tấm.
- Đinh tán: Là chi tiết hình trụ một đầu có mũ đã được làm sẵn (hình chòm cầu hay hình nón cụt).



Hình 25.1:
a) Mối ghép đinh tán ; b) Các loại đinh tán

2) Đặc điểm và ứng dụng

Mối ghép đinh tán thường được dùng khi:

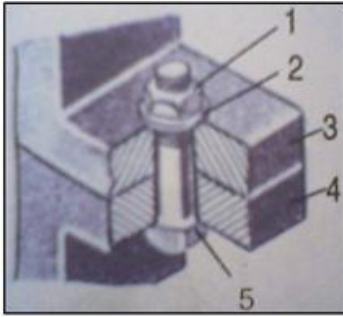
- Vật liệu ghép không hàn được hoặc khó hàn.
- Mối ghép phải chịu nhiệt độ cao (như nồi hơi ...).
- Mối ghép phải chịu lực lớn và chấn động mạnh.

Ứng dụng: Được dùng trong kết cấu cầu, giàn cần trục, các dụng cụ gia đình ...

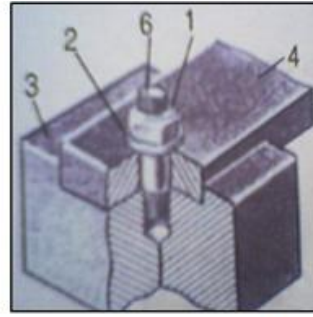
II. Mối ghép bằng ren

1) Cấu tạo mối ghép

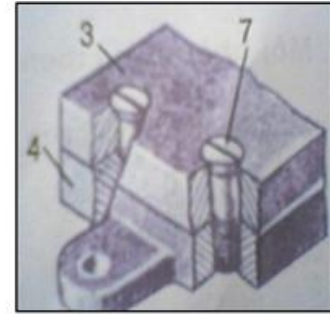
Mối ghép bằng ren có ba loại chính: bu lông, vít cấy, đinh vít.



a) Mối ghép bu lông



b) Mối ghép vít cấy



c) Mối ghép đinh vít

Mối ghép bulông: gồm đai ốc(1), vòng đệm (2), chi tiết ghép (3, 4), bu lông (5).

Mối ghép vít cấy: gồm đai ốc (1), vòng đệm (2), chi tiết ghép (3, 4), vít cấy (6).

Mối ghép đinh vít: gồm chi tiết ghép (3, 4), đinh vít (7).

Giống nhau: đều ghép nối các chi tiết bằng ren, liên kết nhờ ma sát ren ăn khớp.

Khác nhau:

- Mối ghép bulông: các chi tiết 3,4 có sẵn lỗ tròn, khi ghép bulông luồn qua lỗ của các chi tiết rồi nhờ ma sát ren đai ốc xiết chặt mối ghép. Vòng đệm giữ vai trò hãm đai ốc.

- Mối ghép vít cấy: 1 đầu của vít có ren đc cấy vào lỗ ren của chi tiết 4, chi tiết 3 có lỗ tròn lồng qua đầu kia của vít, sau đó là vòng đệm, xiết chặt nhờ đai ốc 1.

- Mối ghép đinh vít: phần ren của đinh vít lắp vào chi tiết 4, đầu kia đinh vít là mũ có rãnh, ko cần có đai ốc.

2) Đặc điểm và ứng dụng

Mối ghép bằng ren có cấu tạo đơn giản, dễ tháo lắp nên được dùng rộng rãi trong các mối ghép cần tháo lắp.

- Mối ghép bu lông thường dùng để ghép các chi tiết có chiều dày không lớn và cần tháo lắp.

- Mối ghép vít cấy thường dùng với những chi tiết bị ghép có chiều dày quá lớn.

- Mối ghép đinh vít dùng cho những chi tiết bị ghép chịu lực nhỏ.

DẶN DỒ

- Học sinh chép nội dung trên vào tập.

-Đọc nội dung bài 25+ 26 và chuẩn bị trước các câu hỏi sau:

- + Thế nào là mối ghép cố định? Chúng gồm mấy loại.
- + Cấu tạo của mối ghép bằng đinh tán? Đặc điểm và ứng dụng của chúng?
- + Trong gia đình em , những đồ vật nào được ghép bằng đinh tán?
- + Nêu cấu tạo của mối ghép bằng ren và ứng dụng của từng loại?
- + Hãy kể tên các đồ vật có mối ghép bằng ren mà em thường gặp?