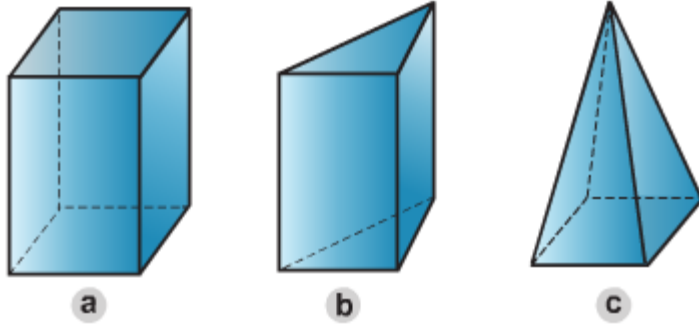


Bài 4. BẢN VẼ CÁC KHỐI ĐA DIỆN

I. Khối đa diện

Khối đa diện là hình được bao bởi các đa giác phẳng.

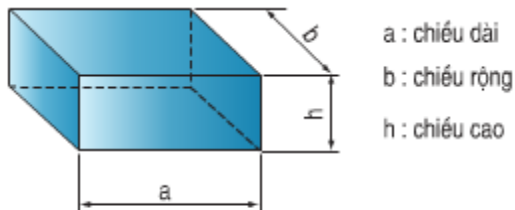


Hình 4.1. Các khối đa diện

II. Hình hộp chữ nhật

1. Thế nào là hình hộp chữ nhật?

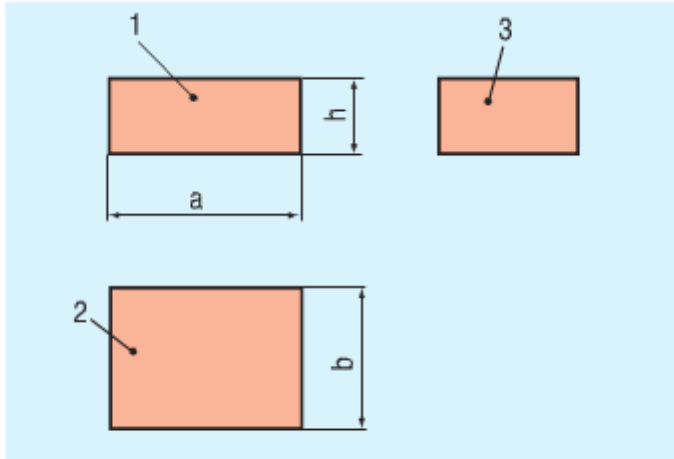
Hình hộp chữ nhật được bao bởi sáu hình chữ nhật.



Hình 4.2. Hình hộp chữ nhật

2. Hình chiếu của hình hộp chữ nhật

Hình	Hình chiếu	Hình dạng	Kích thước
1	Đứng	Chữ nhật	Chiều dài a, chiều cao h
2	Bằng	Vuông	Chiều rộng b
3	Cạnh	Chữ nhật	Chiều rộng b, chiều cao h

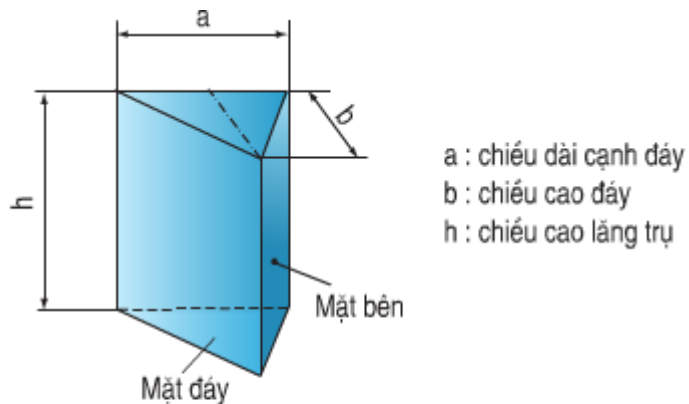


Hình 4.3. Hình chiếu của hình hộp chữ nhật

III. Hình lăng trụ đều

1. Thế nào là hình lăng trụ đều?

Hình lăng trụ đều được bao bởi hai mặt đáy là các hình đa giác đều bằng nhau và các mặt bên là các hình chữ nhật bằng nhau.

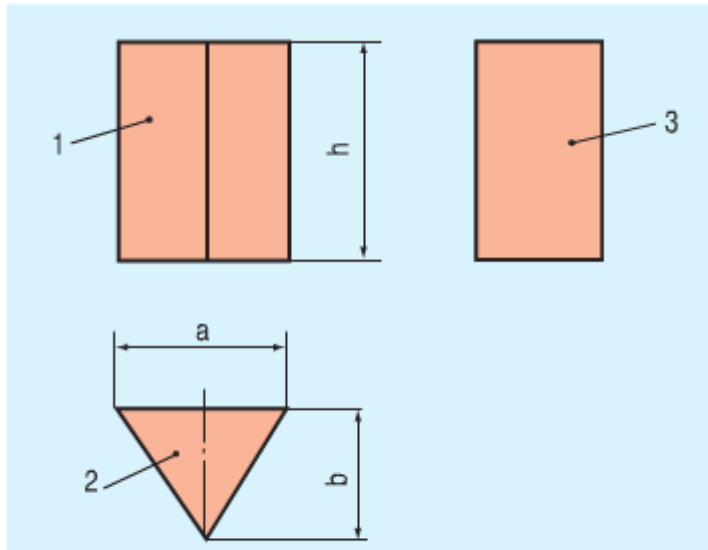


Hình 4.4. Hình lăng trụ đều

2. Hình chiếu của hình lăng trụ đều

Hình	Hình chiếu	Hình dạng	Kích thước
1	Đứng	Chữ nhật	Chiều cao lăng trụ h , chiều dài cạnh đáy a

2	Bảng	Tam giác đều	Chiều dài cạnh đáy a
3	Cạnh	Chữ nhật	Chiều cao lăng trụ h , cạnh còn lại có độ dài bằng chiều cao mặt đáy

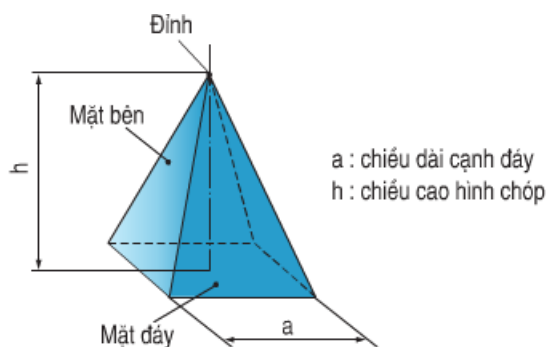


Hình 4.5. Hình chiếu của hình lăng trụ tam giác đều

IV. Hình chóp đều

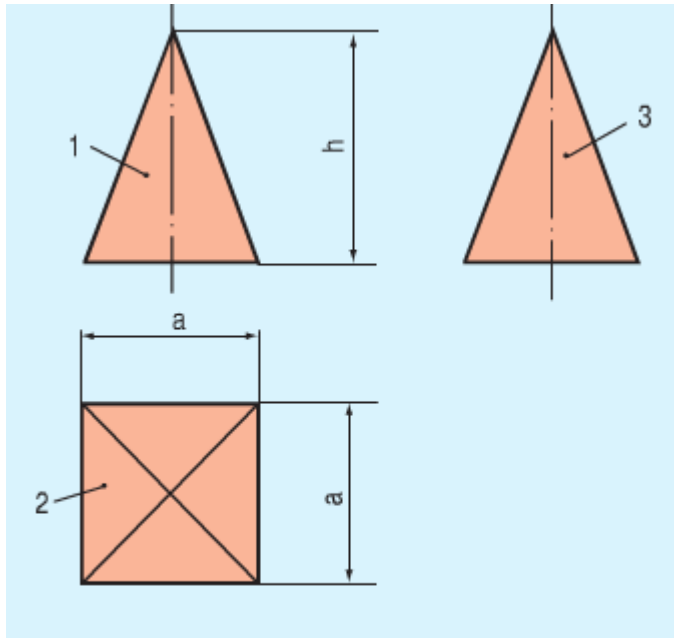
1. Thế nào là hình chóp đều?

Hình chóp đều được bao bởi mặt đáy là một hình đa giác đều và các mặt bên là các hình tam giác cân bằng nhau có chung đỉnh



Hình 4.6. Hình chóp đều

2. Hình chiếu của hình chóp đều



Hình 4.7. Các hình chiếu của hình chóp đều đáy vuông

Hình	Hình chiếu	Hình dạng	Kích thước
1	Đứng	Tam giác cân	Chiều dài cạnh đáy a , chiều cao hình chóp h
2	Bằng	Hình vuông	Chiều dài cạnh đáy a
3	Cạnh	Tam giác cân	Chiều dài cạnh đáy a , chiều cao hình chóp h

Lưu ý: Thường chỉ dùng 2 hình chiếu để biểu diễn hình lăng trụ hoặc hình chóp: một hình chiếu thể hiện mặt bên và chiều cao, một hình chiếu thể hiện hình dạng và kích thước đáy.

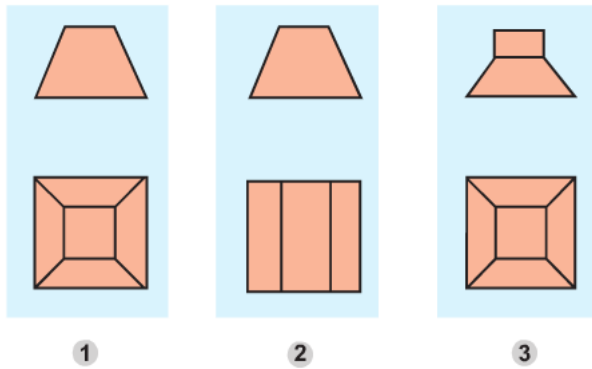
DẶN DÒ

- Các em chép nội dung trên vào tập.
- Đọc kỹ nội dung SGK và trả lời các câu hỏi trong sách vào tập
- Những nội dung nào thắc mắc chưa hiểu tiết học trực tuyến sẽ hỏi GVBM để giải đáp.

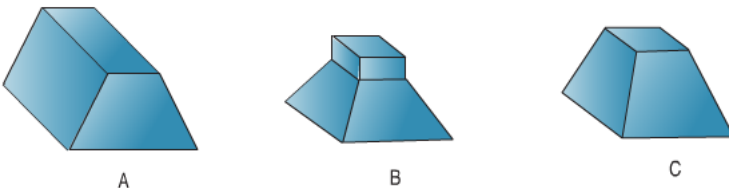
1/Nếu đặt mặt đáy của hình lăng trụ tam giác đều (h.4.4) song song với mặt phẳng chiếu cạnh thì hình chiếu cạnh là hình gì?

2/Nếu đặt mặt đáy của hình chóp đều đáy hình vuông (h.4.6) song song với mặt phẳng chiếu cạnh thì hình chiếu cạnh là hình gì?

3/Cho các bản vẽ hình chiếu 1, 2 và 3 của các vật thể (h.4.8):



Hình 4.8. Các bản vẽ hình chiếu



Hình 4.9. Các vật thể

a) Hãy xác định hình dạng của các vật thể đó.

b) Đánh dấu (x) vào ô thích hợp của bảng 4.4 để chỉ rõ sự tương quan giữa các bản vẽ 1, 2, 3 (h.4.8) với các vật thể A, B, C (h.4.9).