

**ĐỀ THAM KHẢO KIỂM TRA CUỐI HỌC KỲ I**  
**NĂM HỌC 2022 – 2023**  
**Môn: Toán – Khối 7**  
*Thời gian làm bài: 90 phút*

**Phần 1. Trắc nghiệm khách quan. (2,0 điểm)**

**Câu 1:** Số nào sau đây **KHÔNG** phải là số hữu tỉ:

- A. 18      B.  $\frac{-10}{27}$       C.  $\sqrt{12}$       D.  $-2\frac{4}{5}$

**Câu 2.** kết quả phép toán  $\frac{5}{7} + \frac{-3}{2}$  là:

- A)  $\frac{11}{14}$       B)  $\frac{-31}{14}$       C)  $\frac{-11}{14}$       D)  $\frac{31}{14}$

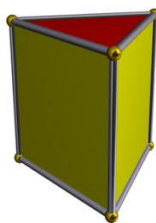
**Câu 3.** Hình nào sau đây là hình hộp chữ nhật?



A.Hình 1



B.Hình 2



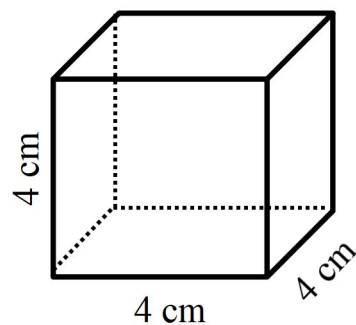
C.Hình 3



D.Hình 4

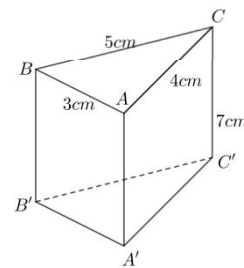
**Câu 4:** Quan sát lăng trụ đứng tứ giác ở hình bên. Cho biết lăng trụ đứng bên là hình gì?

- A. Hình trụ đứng tam giác.      B. Hình lăng trụ đứng lục giác.  
C. Hình trụ.      D. Hình lập phương.



**Câu 5.** Cho hình lăng trụ đứng tam giác (hình vẽ). Diện tích xung quanh hình lăng trụ đứng tam giác là:

- A. 84      B. 48      C. 32      D. 64



**Câu 6:** Dân số TP.HCM vào năm 2022 là 8 993 082 người. Kết quả dân số làm tròn đến hàng nghìn là:

- A. 8 993 082      B. 8 994 000      C. 9 000 000      D. 8 993 000

**Câu 7.** Tìm hiểu về sở thích yêu bóng rổ của các bạn lớp 7A được ghi lại trong bảng sau:

Thái độ	Không thích	Không quan tâm	Thích	Rất thích
Số bạn tự đánh giá	3	2	25	7

Có bao nhiêu học sinh lớp 7A yêu thích môn bóng rổ?

- A.25                      B. 7                      C.32.                      D.39

**Câu 8.** Đầu năm học mới mẹ Hùng dẫn Hùng đến siêu thị mua một chiếc cặp mới. Dịp khai giảng siêu thị giảm giá 10% cho học sinh Giỏi. Vì Hùng là học sinh Giỏi nên chỉ phải trả 270 000 đồng cho chiếc cặp. Giá ban đầu của chiếc cặp là:

- A.300 000 đồng .    B. 270 000 đồng.                      C.280 000 đồng.                      D.290 000 đồng.

**Phần 2. Tự luận. (8,0 điểm)**

**Bài 1:** (2,5 điểm) Tính:

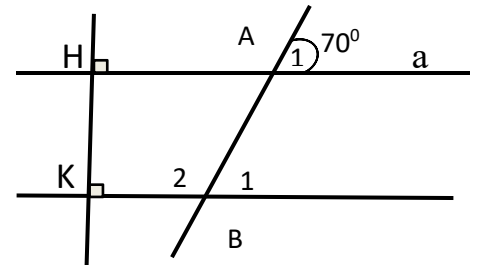
a)  $\frac{3}{7} \cdot \frac{3}{5} + \frac{-10}{7} \cdot \frac{3}{5}$                       b)  $\sqrt{\frac{16}{81}} + \left(\frac{-1}{3}\right)^2 - \left(\frac{2022}{2023}\right)^0$  c)  $\frac{2}{3} \left[ \left(\frac{1}{2} - \frac{1}{3}\right) + \sqrt{4} \right] - \frac{3}{4}$

**Bài 2:** ( 1,5 điểm) Tìm x biết:

a)  $\frac{3}{2}x - \frac{1}{4} = \frac{2}{3}$                       b)  $\left| \frac{5}{6}x - \frac{1}{2} \right| + \frac{3}{4} = \frac{7}{3}$

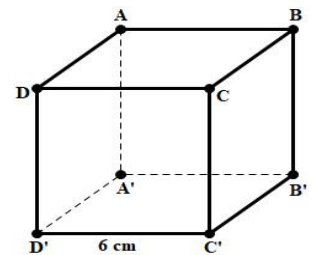
**Bài 3:** (1 điểm) Cho hình vẽ:

- a) Chứng minh rằng:  $a // b$ .  
b) Biết  $\widehat{A_1} = 70^\circ$  tính:  $\widehat{B_2}$



**Bài 4:** (1,0 điểm) Cho hình lập phương ABCD.A'B'C'D'. Biết: C'D' = 6cm

- a) Tính diện tích xung quang hình lập phương ABCD.A'B'C'D'.  
b) Tính thể tích hình lập phương ABCD.A'B'C'D'.



**Bài 5:** (1,0 điểm) Nhà bạn An có một bể cá hình hộp chữ nhật cao 60cm, chiều dài bể cá là 80 cm, chiều rộng 65 cm. Hỏi bạn An cần bao nhiêu nước để đổ đầy bể.

**Bài 6:** (1,0 điểm) Để đổi từ nhiệt độ T<sup>0</sup>F (Fahrenheit) sang độ T<sup>0</sup>C (Celsius), ta dùng công thức sau:

$$T^{\circ}C = \frac{5}{9}(T^{\circ}F - 32)$$

- a) Hãy tính theo nhiệt độ C khi biết nhiệt độ F là 41<sup>0</sup> F.  
b) Biết nhiệt độ ngoài trời tại TP.HCM vào ban đêm là 25<sup>0</sup>C  
Tính nhiệt độ tại TP.HCM vào ban đêm.



..... Hết .....

