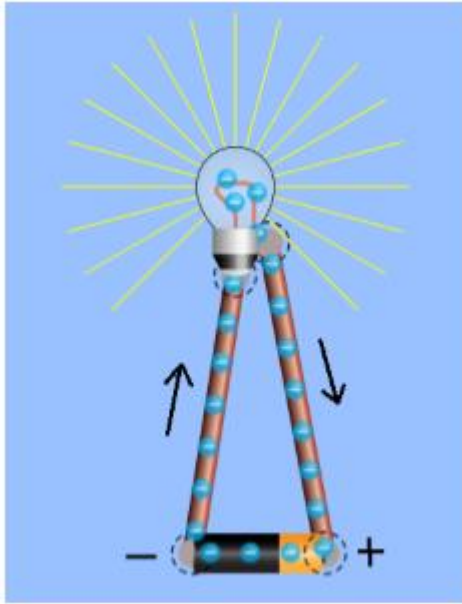


HƯỚNG DẪN HỌC SINH TỰ HỌC
(Đối với học sinh không thể học tập trực tuyến)

PHIẾU HƯỚNG DẪN HỌC SINH TỰ HỌC MÔN VẬT LÝ 7
TUẦN 24

CHỦ ĐỀ 18: SƠ ĐỒ MẠCH ĐIỆN-CHIỀU DÒNG ĐIỆN
I.TÓM TẮT LÝ THUYẾT

1. Sơ đồ mạch điện

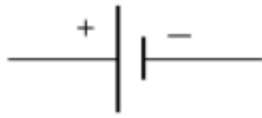



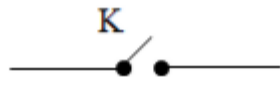
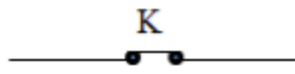


Hình 1.1

- Hình 1.1 biểu diễn sơ đồ mạch điện đơn giản chỉ có một bóng đèn, một pin và dây nối trong thực tế. Mũi tên chỉ chiều chuyển động của các electron. Nếu ta biểu diễn mạch điện trong đó có các thiết bị dùng điện cũng vẽ giống như trong thực tế thì quá rườm rà và mất thời gian.

- Để mô tả đơn giản các mạch điện và mắc mạch điện theo đúng yêu cầu, người ta sử dụng các kí hiệu biểu thị các bộ phận của mạch điện để vẽ sơ đồ cho mạch điện.

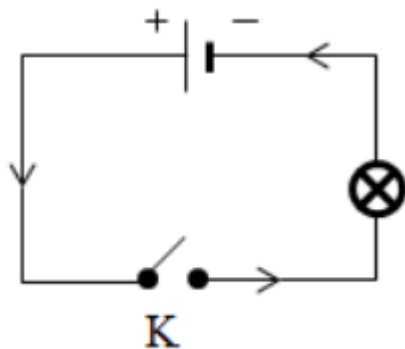
- Một số bộ phận của mạch điện được biểu diễn trong bảng sau:

 <p>Nguồn điện</p>	 <p>Hai nguồn điện mắc nối tiếp</p>	 <p>Bóng đèn</p>
 <p>Dây dẫn</p>	 <p>Công tắc mở</p>	 <p>Công tắc đóng</p>

2. Chiều dòng điện

Quy ước: Chiều dòng điện là chiều đi từ cực dương qua vật dẫn về cực âm của nguồn điện.

Hình vẽ 1.2: Một mạch điện gồm 1 bóng đèn, 1 nguồn và 1 công tắc có chiều mũi tên chỉ chiều của dòng điện.



Hình 1.2

Lưu ý:

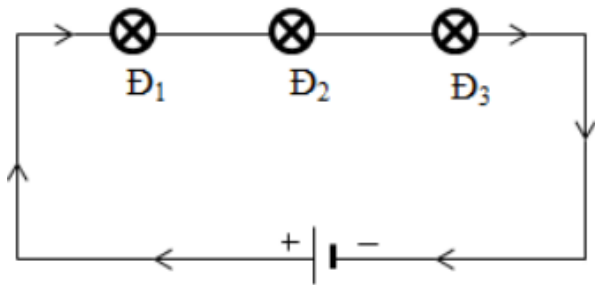
+ Chiều chuyển động của các electron ngược với chiều của dòng điện theo quy ước.

+ Dòng điện cung cấp bởi pin và acquy có chiều không thay đổi được gọi là dòng điện một chiều.

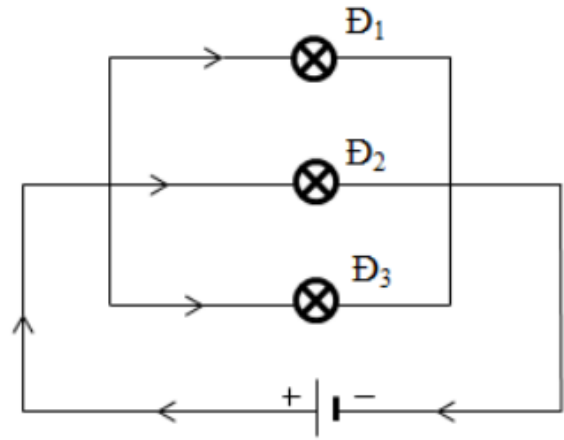
+ Dòng điện chạy trong mạch điện gia đình là dòng điện xoay chiều. Mỗi lỗ của ổ lấy điện lúc là cực dương, lúc là cực âm và cứ thế thay đổi luân phiên.

+ Các vật tiêu thụ điện được nối với nhau tạo thành một dãy liên tiếp ta nói các vật đó được mắc nối tiếp với nhau (hình 1.3).

+ Nếu các điểm đầu của các vật tiêu thụ điện được nối với nhau và các điểm cuối của chúng cũng được nối với nhau tạo thành nhiều nhánh, ta nói các vật đó được mắc song song với nhau (hình 1.4).



Hình 1.3. Ba bóng đèn mắc nối tiếp



Hình 1.4. Ba bóng đèn mắc song song

II. PHƯƠNG PHÁP GIẢI

Xác định chiều của dòng điện và chiều chuyển động của các electron

- Để xác định chiều của dòng điện ta căn cứ vào: Chiều dòng điện theo quy ước là chiều từ cực dương qua dây dẫn và các thiết bị điện về cực âm của nguồn điện.

- Để xác định chiều chuyển động có hướng của các electron trong kim loại ta căn cứ vào chiều của dòng điện: Chiều chuyển động của các electron luôn ngược chiều với chiều của dòng điện.

III. BÀI TẬP TRẮC NGHIỆM

Bài 1: Dòng điện cung cấp bởi pin hay acquy có chiều:

- A. không xác định B. của dây dẫn điện
C. thay đổi D. không đổi

Hiện thị đáp án

Dòng điện cung cấp bởi pin hay acquy có chiều không đổi gọi là dòng điện một chiều \Rightarrow Đáp án D

Bài 2: Chiều dòng điện được quy ước là chiều:

- A. Từ cực dương qua dây dẫn và dụng cụ điện tới cực âm của nguồn.
B. Chuyển dời có hướng của các điện tích.
C. Dịch chuyển của các electron.
D. Từ cực âm qua dây dẫn và dụng cụ điện tới cực dương của nguồn.

Hiện thị đáp án

Chiều dòng điện được quy ước là chiều từ cực dương qua dây dẫn và dụng cụ điện tới cực âm của nguồn \Rightarrow Đáp án A

Bài 3: Sơ đồ của mạch điện là gì?

- A. Là ảnh chụp mạch điện thật.
B. Là hình vẽ biểu diễn mạch điện bằng các kí hiệu của các bộ phận mạch điện.
C. Là hình vẽ mạch điện thật đúng như kích thước của nó.
D. Là hình vẽ mạch điện thật nhưng với kích thước được thu nhỏ.

Hiện thị đáp án

Sơ đồ mạch điện là hình vẽ biểu diễn mạch điện bằng các kí hiệu của các bộ phận mạch điện \Rightarrow Đáp án B

Bài 4: Chọn một phát biểu sai về chiều dòng điện:

- A. Dòng điện thường dùng ở gia đình là dòng điện xoay chiều.

- B. Dòng điện được cung cấp bởi pin hoặc acquy có chiều không đổi (được gọi là dòng điện một chiều).
- C. Chiều dòng điện là chiều từ cực dương qua dây dẫn và các thiết bị điện tới cực âm của nguồn điện.
- D. Chiều dòng điện là chiều từ cực âm qua dây dẫn và các thiết bị điện tới cực dương của nguồn điện.

Hiện thị đáp án

Quy ước: Chiều dòng điện là chiều từ cực dương qua dây dẫn và các thiết bị điện tới cực âm của nguồn điện ⇒ Đáp án D

Bài 5: Chiều qui ước của dòng điện ngược chiều với chiều dịch chuyển có hướng của các trong dây dẫn kim loại.

- A. hạt nhân nguyên tử
- B. electron tự do
- C. electron mang điện tích âm
- D. proton mang điện tích dương

Hiện thị đáp án

Chiều qui ước của dòng điện ngược chiều với chiều dịch chuyển có hướng của các electron tự do trong dây dẫn kim loại ⇒ Đáp án B

-HẾT-

- GV hướng dẫn : HUỖNH THỊ KIM TRÚC
- SĐT :0909095944
- MAIL: truchuyhthikim@yahoo.com