

TRƯỜNG THCS TRẦN QUỐC TUẤN
TỔ LÝ-HOÁ-SINH-CÔNG NGHỆ

HƯỚNG DẪN HỌC SINH TỰ HỌC
(Đối với học sinh không thể học tập trực tuyến)

PHIẾU HƯỚNG DẪN HỌC SINH TỰ HỌC MÔN VẬT LÝ 7
TUẦN 30/31
*TÓM TẮT LÝ THUYẾT

Đo cường độ dòng điện và hiệu điện thế đối với đoạn mạch nối tiếp

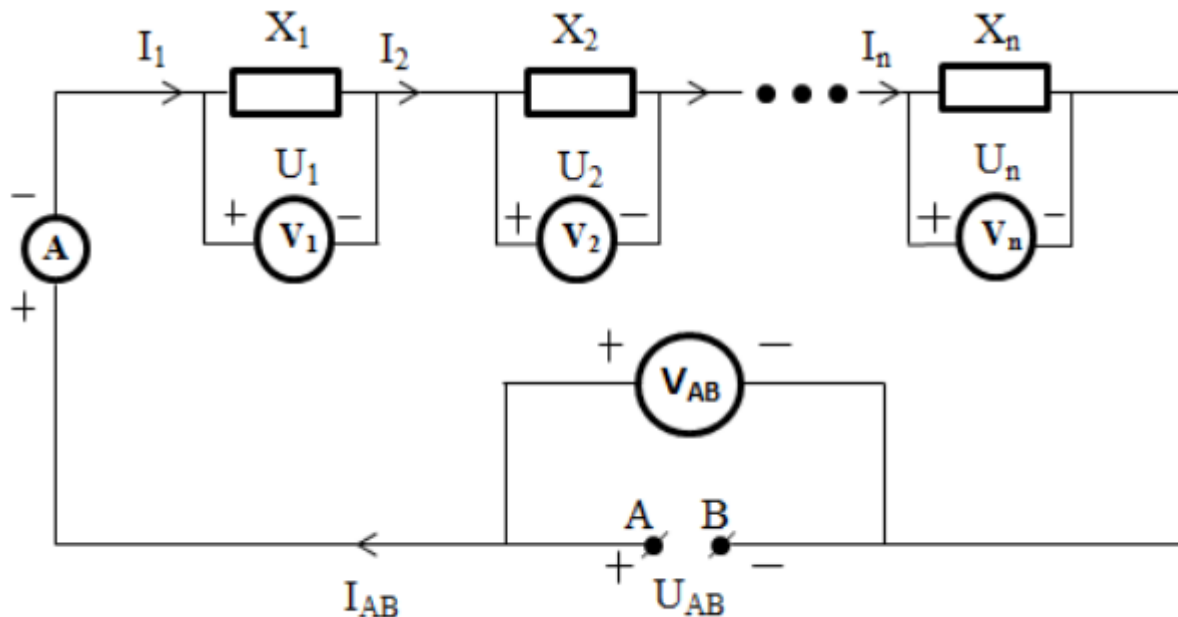
Gọi $X_1, X_2 \dots X_n$ là các thiết bị điện

$I_1, I_2 \dots I_n$ và I_{AB} là cường độ dòng điện qua các thiết bị điện và trong mạch chính.

Gọi U_{AB} là hiệu điện thế hai đầu đoạn mạch.

ADVERTISING

$U_1, U_2 \dots U_n$ lần lượt là hiệu điện thế giữa hai đầu mỗi thiết bị điện.



Hình 1.1

Đoạn mạch mắc nối tiếp là đoạn mạch gồm các thiết bị điện được nối với nhau thành một dãy liên tiếp.

Hình 1.1 là các thiết bị điện $X_1, X_2 \dots X_n$ mắc nối tiếp với nhau.

1. Cường độ dòng điện trong đoạn mạch mắc nối tiếp

- Trong đoạn mạch mắc nối tiếp, cường độ dòng điện qua các thiết bị điện trong mạch là như nhau.

Ta có: $I_{AB} = I_1 = I_2 = \dots = I_n$

- Đo cường độ dòng điện qua mạch chính hay các thiết bị điện ta chỉ cần dùng một ampe kế mắc nối tiếp vào đoạn mạch đó.

2. Hiệu điện thế giữa hai đầu đoạn mạch mắc nối tiếp

- Trong đoạn mạch mắc nối tiếp, hiệu điện thế giữa hai đầu đoạn mạch gồm các thiết bị điện mắc nối tiếp bằng tổng các hiệu điện thế giữa hai đầu mỗi thiết bị thành phần.

Ta có: $U_{AB} = U_1 + U_2 + \dots + U_n$

- Đo hiệu điện thế giữa hai đầu thiết bị điện nào thì ta dùng vôn kế mắc song song với thiết bị điện đó ở trong mạch điện.

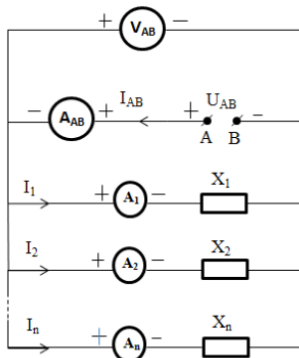
Đo cường độ dòng điện và hiệu điện thế đối với đoạn mạch song song

Gọi $X_1, X_2 \dots X_n$ là các thiết bị điện

$I_1, I_2 \dots I_n$ và I_{AB} là cường độ dòng điện qua các thiết bị điện và trong mạch chính.

Gọi U_{AB} là hiệu điện thế hai đầu đoạn mạch.

$U_1, U_2 \dots U_n$ lần lượt là hiệu điện thế giữa hai đầu mỗi thiết bị điện.



Hình 1.1

Đoạn mạch mắc song song là đoạn mạch gồm các thiết bị điện được nối với nhau thành các đoạn mạch rẽ, các đoạn mạch rẽ này có chung điểm đầu và chung điểm cuối.

Hình 1.1 là các thiết bị $X_1, X_2 \dots X_n$ được mắc song song với nhau

1. Cường độ dòng điện trong đoạn mạch mắc song song

- Cường độ dòng điện chạy trong mạch chính bằng tổng cường độ dòng điện chạy trong các thiết bị điện (trong các đoạn mạch rẽ).

$$I_{AB} = I_1 + I_2 + \dots + I_n$$

- Đo cường độ dòng điện qua mỗi thiết bị điện ta dùng Ampe kế mắc nối tiếp với mạch điện đó (hay đo cường độ dòng điện qua mỗi đoạn mạch rẽ) rồi sau đó áp dụng:

$$I_{AB} = I_1 + I_2 + \dots + I_n$$

2. Hiệu điện thế giữa hai đầu đoạn mạch song song

- Hiệu điện thế giữa hai đầu đoạn mạch gồm các thiết bị mắc song song bằng hiệu điện thế giữa hai đầu mỗi thiết bị điện (hai đầu mỗi đoạn mạch rẽ):

$$U_{AB} = U_1 = U_2 = \dots = U_n$$

- Đo hiệu điện thế giữa hai đầu mỗi thiết bị điện (mỗi đoạn mạch rẽ) nào hay giữa hai đầu đoạn mạch thì ta chỉ cần dùng Vôn kế mắc song song với hai đầu đoạn mạch đó.

*BÀI TẬP

Bài 1: Nếu hai bóng đèn A và B được mắc song song và nối vào nguồn điện thì nếu bóng đèn A bị đứt dây tóc thì:

- A. độ sáng của bóng đèn B vẫn không đổi vì hiệu điện thế ở hai đầu đèn B không đổi.
- B. độ sáng của bóng đèn B tăng lên vì cường độ dòng điện tập trung vào một bóng.
- C. độ sáng của bóng đèn B giảm vì mạch chỉ còn một bóng.
- D. bóng đèn B cũng bị đứt dây tóc theo.

Hiển thị đáp án

Nếu hai bóng đèn A và B được mắc song song và nối vào nguồn điện thì nếu bóng đèn A bị đứt dây tóc thì độ sáng của bóng đèn B vẫn không đổi vì hiệu điện thế ở hai đầu đèn B không đổi \Rightarrow Đáp án A

Bài 2: Hiệu điện thế giữa hai đầu đoạn mạch gồm hai bóng đèn như nhau mắc nối tiếp có giá trị nào dưới đây?

- A. bằng tổng các hiệu điện thế trên mỗi đèn.
- B. nhỏ hơn tổng các hiệu điện thế trên mỗi đèn.
- C. bằng hiệu điện thế trên mỗi đèn.
- D. lớn hơn tổng các hiệu điện thế trên mỗi đèn.

Hiện thị đáp án

Hiệu điện thế giữa hai đầu đoạn mạch gồm hai bóng đèn như nhau mắc nối tiếp có giá trị bằng tổng các hiệu điện thế trên mỗi đèn $U = U_1 + U_2 \Rightarrow$ Đáp án A

Bài 3: Có 3 nguồn điện 4,5V; 6V; 9V và hai bóng đèn giống nhau đều ghi 6V, cần mắc song song hai bóng đèn này vào một trong ba nguồn điện trên. Dùng nguồn điện nào là phù hợp nhất?

- A. 9V
- B. 6V
- C. 4,5V
- D. nguồn điện nào cũng được

Hiện thị đáp án

Dùng nguồn điện 6V là phù hợp nhất vì nó sử dụng cho hai bóng đèn giống nhau đều ghi 6V mắc song song \Rightarrow Đáp án B

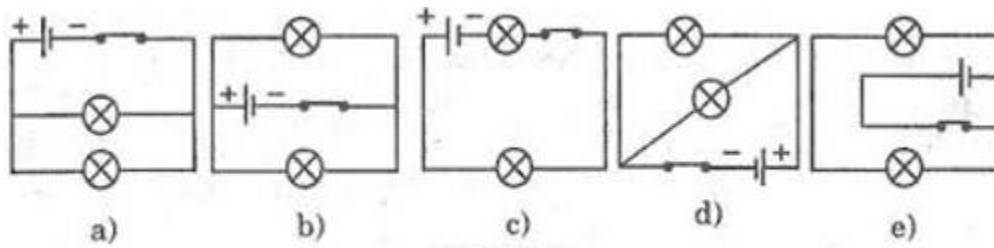
Bài 4: Cho một nguồn điện 12V và hai bóng đèn giống nhau có ghi 6V. Để mỗi đèn đều sáng bình thường thì phải mắc mạch điện như thế nào?

- A. Lần lượt nối hai đầu mỗi bóng đèn với hai cực của nguồn.
- B. Hai bóng đèn mắc song song vào hai cực của nguồn.
- C. Hai bóng đèn mắc nối tiếp vào hai cực của nguồn.
- D. Không có cách mắc nào để cả hai đèn sáng bình thường.

Hiện thị đáp án

Để mỗi đèn đều sáng bình thường thì phải mắc hai bóng đèn nối tiếp và mắc vào hai cực của nguồn \Rightarrow Đáp án C

Bài 5: Cho các mạch điện như hình 28.1 dưới đây, hãy cho biết những sơ đồ nào hai bóng đèn được mắc song song.



Hình 28.1

- A. a – b – d
- B. a – b – c - e
- C. a – b – c
- D. a – b – e

Hiện thị đáp án

Hai bóng đèn mắc song song ở sơ đồ a, b và d \Rightarrow Đáp án A

Bài 6: Đặc điểm nào sau đây không phải là của mạch điện gồm hai đèn D_1, D_2 mắc song song?

- A. Hai đèn có hai điểm nối chung.
- B. Hiệu điện thế trên hai đèn có giá trị bằng nhau.
- C. Nếu hai đèn giống hệt nhau thì sẽ sáng như nhau.
- D. Cường độ dòng điện qua hai đèn có giá trị bằng nhau.

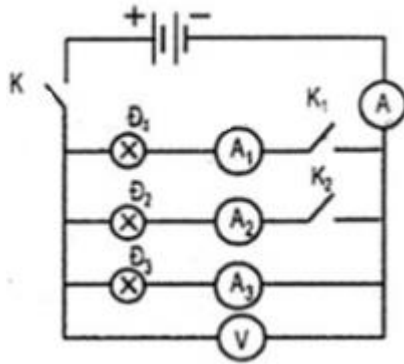
Hiện thị đáp án

Nếu hai đèn khác nhau, cường độ dòng điện qua hai đèn khác nhau \Rightarrow Đáp án D

Bài 7: Chỉ ra nhận xét sai

Cho mạch điện như hình 28.1. Có các nhận xét như sau:

- A. Số chỉ ampe kế A cho biết cường độ dòng điện qua mạch chính.
- B. Khi khóa K, K_1 đóng, K_2 mở thì không có bóng đèn nào sáng.
- C. Khi K, K_2 đóng, K_1 mở thì bóng đèn 2 và 3 sáng.
- D. Số chỉ vôn kế V cho biết hiệu điện thế đặt trên bóng đèn 1 hoặc bóng đèn 2 hoặc bóng đèn 3.



Hiện thị đáp án

Khi khóa K, K₁ đóng, K₂ mở thì vẫn có bóng đèn sáng ⇒ Đáp án B

Bài 8: Cho ba đèn Đ₁, Đ₂, Đ₃ mắc song song. Cường độ dòng điện qua mạch chính là 1A, cường độ dòng điện qua đèn Đ₁ là 0,5A. Biết rằng hai đèn Đ₂, Đ₃ giống hệt nhau. Tìm cường độ dòng điện qua đèn Đ₂ và Đ₃.

Hiện thị đáp án

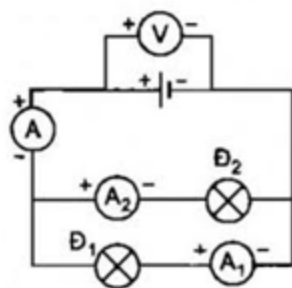
Cường độ dòng điện qua đèn 2 và đèn 3 là $I_{23} = I - I_1 = 1 - 0,5 = 0,5 \text{ A}$

$$I_2 = I_3 = \frac{I_{23}}{2} = 0,25 \text{ A}$$

Vì hai đèn này giống nhau nên

Bài 9: Cho mạch điện có sơ đồ như hình 28.8, trong đó vôn kế chỉ $U = 3\text{V}$, ampe kế A chỉ $I = 0,6\text{A}$, ampe kế A₁ chỉ $I_1 = 0,32\text{A}$

- Tìm số chỉ I_2 của ampe kế A₂
- Tìm hiệu điện thế U_1 , U_2 tương ứng ở hai đầu mỗi bóng đèn
- Nếu đèn Đ₁ bị hỏng thì ampe kế A chỉ 0,38A. Hỏi khi đó số chỉ của ampe kế A₂ là bao nhiêu?



Hình 28.8

Hiện thị đáp án

- Số chỉ của ampe kế A₂: $I_2 = I - I_1 = 0,6 - 0,32 = 0,28 \text{ (A)}$

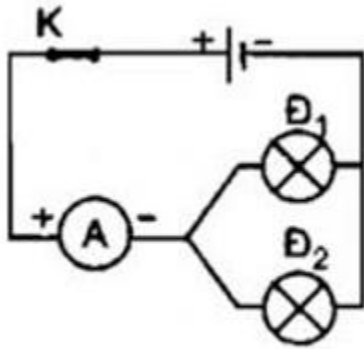
b) $U_1 = U_2 = U = 3V$ (Vì $D_1 // D_2$)

c) $I_2 = I = 0,38A$.

Bài 10: Trong mạch điện có sơ đồ như hình 28.5, ampe kế có số chỉ $I = 0,54A$. Biết cường độ dòng điện đi qua đèn D_1 lớn gấp hai lần cường độ dòng điện đi qua đèn D_2 .

a) Hãy tính cường độ dòng điện I_1 và I_2 tương ứng đi qua các đèn D_1 và D_2 .

b) Hãy so sánh hiệu điện thế giữa hai đầu các đèn D_1 và D_2 .



Hình 28.5

Hiện thị đáp án

a) $I_1 = 2I_2$.

Vì đèn 1 song song đèn 2 nên: $I = I_1 + I_2 = I_2 + 2I_2 = 3I_2 = 0,54$

$\Rightarrow I_2 = 0,18A; I_1 = 2I_2 = 0,36A$.

b) Hiệu điện thế giữa 2 đầu các đèn D_1 và D_2 là bằng nhau vì $D_1 // D_2$.

-HẾT-

- GV hướng dẫn : HUỖNH THỊ KIM TRÚC
- SĐT :0909095944
- MAIL: truchuyhthikim@yahoo.com