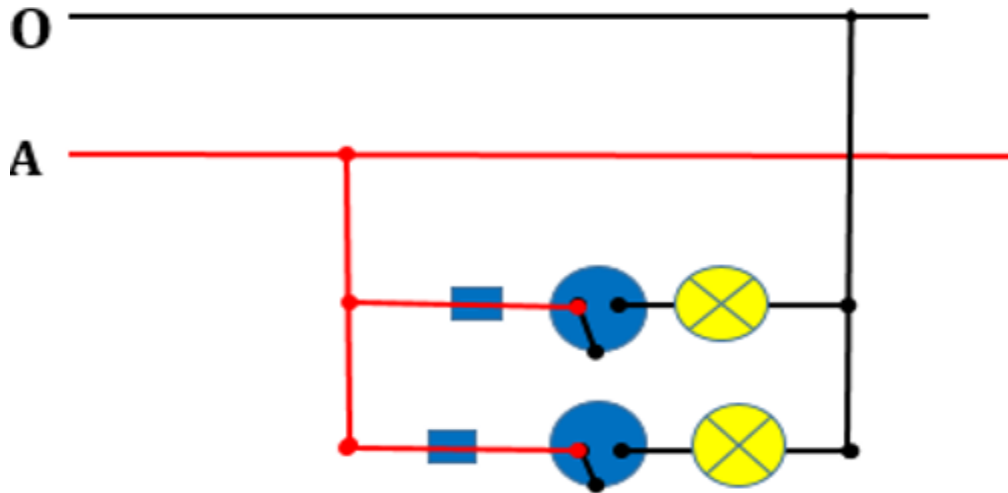


CÔNG NGHỆ 9 (TỪ 14/3/2022 ĐẾN 19/3/2022)

**BÀI 8: THỰC HÀNH LẮP MẠCH ĐIỆN HAI CÔNG TẮC HAI CỰC
ĐIỀU KHIỂN HAI ĐÈN (tt)**

Từ sơ đồ nguyên lý, hãy vẽ sơ đồ lắp đặt và lắp đặt vào mạch điện thực tế.



**Hình 50. Sơ đồ nguyên lý mạch điện hai công tắc
hai cực điều khiển hai đèn**

Hết