

CÔNG NGHỆ 9 (TỪ 7/3/2022 ĐẾN 12/3/2022)

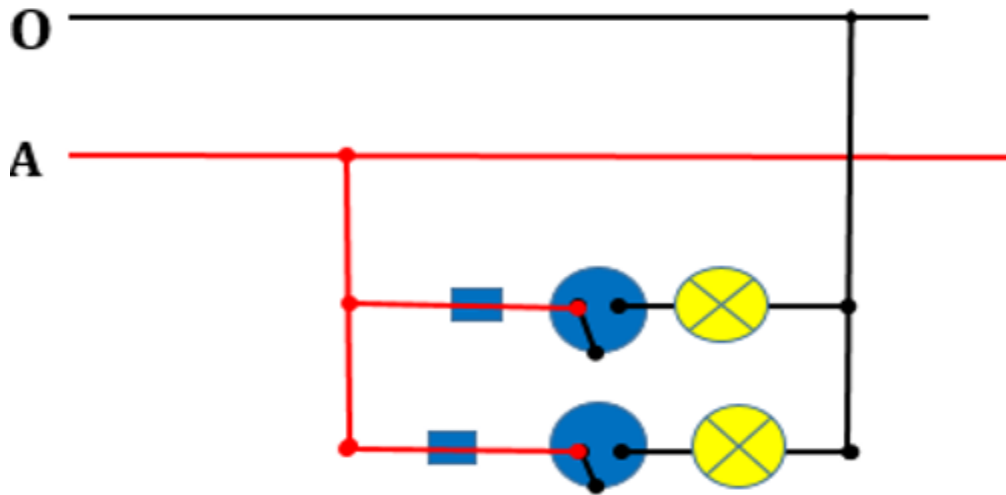
BÀI 8: THỰC HÀNH LẮP MẠCH ĐIỆN HAI CÔNG TẮC HAI CỰC ĐIỀU KHIỂN HAI ĐÈN

I. Dụng cụ, vật liệu và thiết bị.(SGK)

II. Nội dung và trình tự thực hành.

1. Vẽ sơ đồ lắp đặt.

a. Tìm hiểu sơ đồ nguyên lý:



**Hình 50. Sơ đồ nguyên lý mạch điện hai công tắc
hai cực điều khiển hai đèn**

Hai mạch điện của hai đèn mắc song song nhau.

- Hai công tắc độc lập với nhau.
- Công tắc nào đóng thì đèn của mạch đó sáng; ngược lại, ngắt mạch thì đèn đó tắt.

b. Vẽ sơ đồ lắp đặt.

Học sinh vẽ sơ đồ lắp đặt dựa theo sơ đồ nguyên lý.

Hết