

TUẦN 11 (TỪ NGÀY 15/11 – 20/11)

Tiết 11

BÀI 6: THỰC HÀNH LẮP MẠCH ĐIỆN BẢNG ĐIỆN (t1)

Nội dung tiết 1:

-Tìm hiểu lý thuyết

A. HƯỚNG DẪN HỌC SINH TỰ TÌM HIỂU BÀI HỌC (Đọc và trả lời các thông tin, không ghi vở)

• Nội dung chính

- Vẽ được sơ đồ lắp đặt mạch điện bảng điện.
- Hiểu được quy trình lắp đặt mạch điện bảng điện.
- Lắp đặt được bảng điện gồm 2 cầu chì, 1 ổ cắm, 1 công tắc điều khiển 1 bóng đèn.
- Đảm bảo an toàn điện.

Đọc các nội dung SGK/Công nghệ 9/ T30 cho biết dụng cụ, vật liệu và thiết bị dùng cho bài thực hành này là gì?

⇒ I. Dụng cụ, vật liệu và thiết bị

- Dụng cụ: Kìm cắt dây, kìm tuốt dây, khoan tay (mũi khoan Φ 2mm và Φ 5mm), dao, tua vít, bút thử điện, thước kẻ, bút chì.
- Thiết bị: Cầu chì, công tắc, ổ lấy điện, đui đèn, bóng đèn, dây dẫn điện.
- Vật liệu: Bảng điện, băng dính, giấy giáp.

Nội dung bài gồm những phần nào?

Tìm hiểu chức năng của bảng điện

Vẽ sơ đồ lắp đặt mạch điện bảng điện

Quy trình lắp mạch điện bảng điện

⇒ II. Nội dung và trình tự thực hành

1. Tìm hiểu chức năng của bảng điện

Bảng điện là gì?

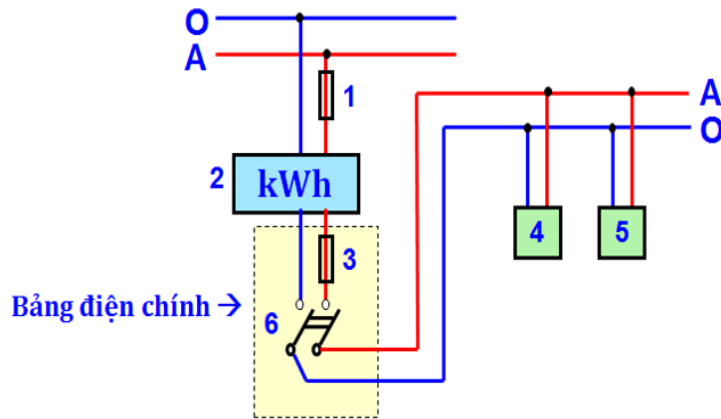
⇒ **Bảng điện** là một phần của mạng điện trong nhà. Trên bảng điện thường lắp những thiết bị đóng cắt, bảo vệ và lấy điện của mạng điện.

Có mấy loại bảng điện?

⇒ • **Bảng điện chính:**

- Cung cấp điện cho toàn hệ thống điện trong nhà.

- Thường chỉ lắp cầu chì tổng, cầu dao tổng hoặc áp tô mát tổng.



Hình 35. Sự phân bố bảng điện trong mạng điện trong nhà

(1), (3) Cầu chì tổng

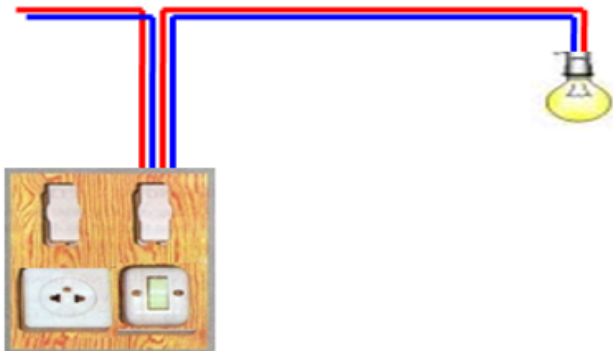
(2) Công tơ điện

(4), (5) Bảng điện nhánh

(6) Cầu dao tổng

⇒ • **Bảng điện nhánh:**

- Cung cấp điện tới các đồ dùng điện.
- Thường lắp cầu chì, công tắc, ổ cắm, hộp số quạt ...

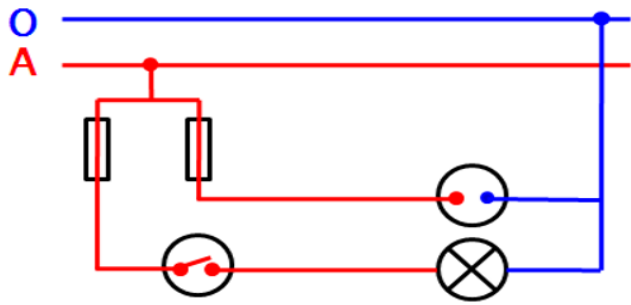


Hình 36. Bảng điện nhánh

? Tìm hiểu cách vẽ sơ đồ mạch điện

2. Vẽ sơ đồ mạch điện

a. Tìm hiểu sơ đồ nguyên lý



Hình 37. Sơ đồ nguyên lý mạch điện bảng điện

Quan sát hình cho biết: Mạch điện bảng điện gồm những phần tử nào? Chúng được nối với nhau như thế nào?

- ⇒ • **Bảng điện gồm:** 2 cầu chì, 1 công tắc 2 cực điều khiển 1 đèn và 1 ổ cắm điện.
- Công tắc và cầu chì mắc nối tiếp với nhau và nối với dây pha.
 - Bóng đèn, ổ cắm mắc song song với nhau và nối với dây trung tính.

Nêu mục đích, vị trí lắp đặt bảng điện như thế nào?

⇒ b. Vẽ sơ đồ lắp đặt mạch điện

• **Mục đích sử dụng:** dùng để phân phối và điều khiển hợp lý nguồn năng lượng điện cho mạng điện và những đồ dùng điện.

• **Vị trí lắp đặt bảng điện:** gần cửa ra vào hoặc nơi thuận tiện nhất.



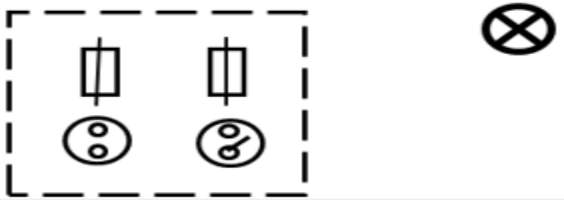


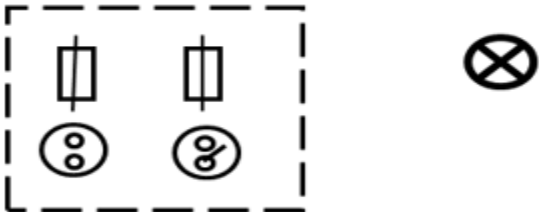
• **Vị trí, cách lắp đặt các phần tử của mạch điện:** cân đối, khoa học, thẩm mỹ, thuận tiện và hiệu quả sử dụng cao.

• Cần đặc biệt chú ý đến **sự an toàn điện cho quá trình sử dụng.**

Hãy nêu các bước vẽ sơ đồ lắp đặt mạch điện?

⇒ **Các bước vẽ sơ đồ lắp đặt mạch điện:**

<p>Bước 1. Vẽ đường dây nguồn</p>	
<p>Bước 2. Xác định vị trí để bảng điện, bóng đèn</p>	

<p>Bước 3. Xác định vị trí các thiết bị điện trên bảng điện</p>	<p>O </p> <p>A </p> 
<p>Bước 4. Vẽ nối đường dây dẫn điện theo sơ đồ nguyên lý</p>	<p>O </p> <p>A </p> 

(Phần B. Nội dung GHI BÀI phía dưới các em hãy ghi chép thật cẩn thận vào vở!)

B.NỘI DUNG GHI BÀI

BÀI 6: THỰC HÀNH LẮP MẠCH ĐIỆN BẢNG ĐIỆN (t1)

I. Dụng cụ, vật liệu và thiết bị

SGK

II. Nội dung và trình tự thực hành

1. Tìm hiểu chức năng của bảng điện

Bảng điện là một phần của mạng điện trong nhà. Trên bảng điện thường lắp những thiết bị đóng cắt, bảo vệ và lấy điện của mạng điện.

• **Bảng điện chính:**

- Cung cấp điện cho toàn hệ thống điện trong nhà.
- Thường chỉ lắp cầu chì tổng, cầu dao tổng hoặc áp tô mát tổng.

• **Bảng điện nhánh:**

- Cung cấp điện tới các đồ dùng điện.
- Thường lắp cầu chì, công tắc, ổ cắm, hộp số quạt ..

2. Vẽ sơ đồ mạch điện

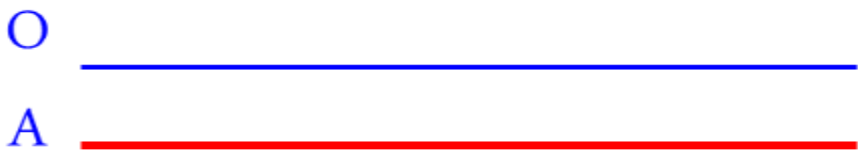
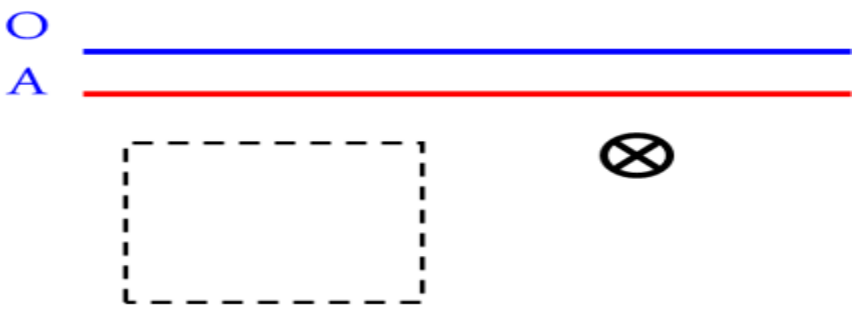
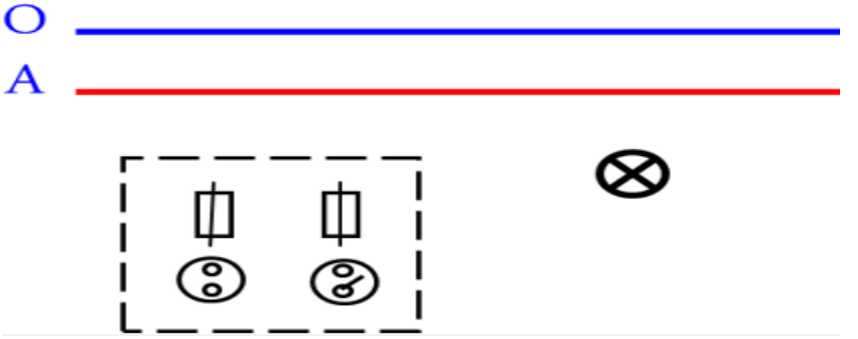
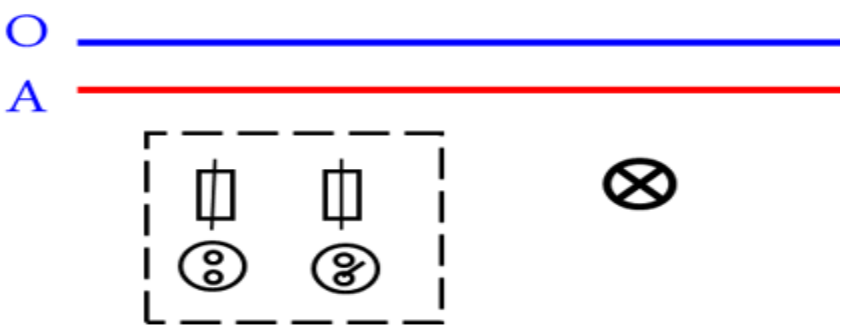
a. Tìm hiểu sơ đồ nguyên lý

- **Bảng điện gồm:** 2 cầu chì, 1 công tắc 2 cực điều khiển 1 đèn và 1 ổ cắm điện.
- Công tắc và cầu chì mắc nối tiếp với nhau và nối với dây pha.

• Bóng đèn, ổ cắm mắc song song với nhau và nối với dây trung tính.

b. Vẽ sơ đồ lắp đặt mạch điện

Các bước vẽ sơ đồ lắp đặt mạch điện:

Bước 1. Vẽ đường dây nguồn	
Bước 2. Xác định vị trí để bảng điện, bóng đèn	
Bước 3. Xác định vị trí các thiết bị điện trên bảng điện	
Bước 4. Vẽ nối đường dây dẫn điện theo sơ đồ nguyên lí	

C. LUYỆN TẬP Củng Cố

Tập vẽ sơ đồ lắp đặt mạch điện bảng điện theo các bước đã học

Nộp bài ghi và bài vẽ sơ đồ lắp đặt cho tổ trưởng kiểm tra

D. DẶN DÒ

Học bài, chuẩn bị dụng cụ làm thực hành.